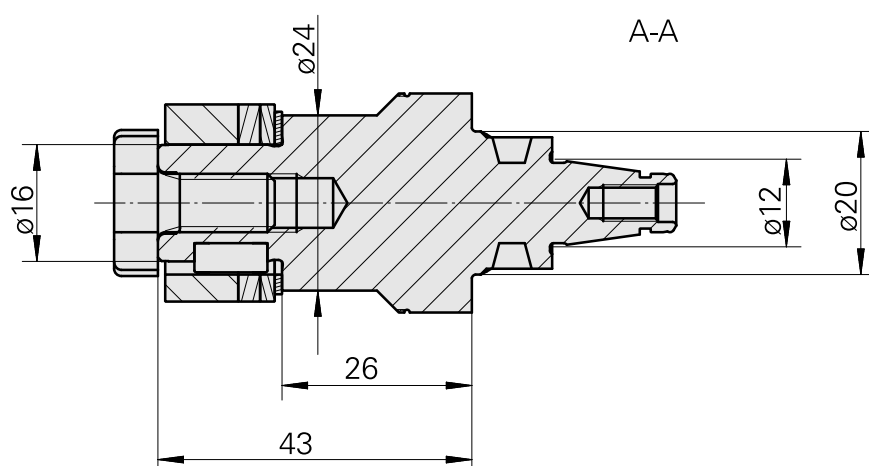
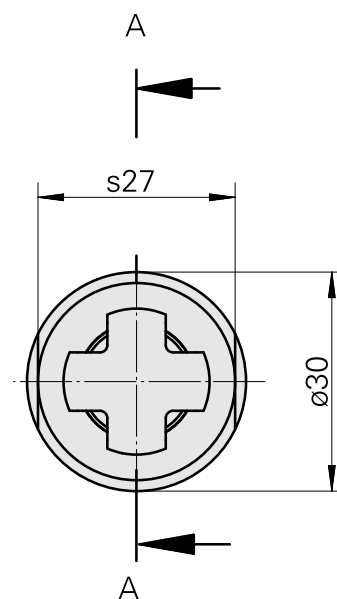
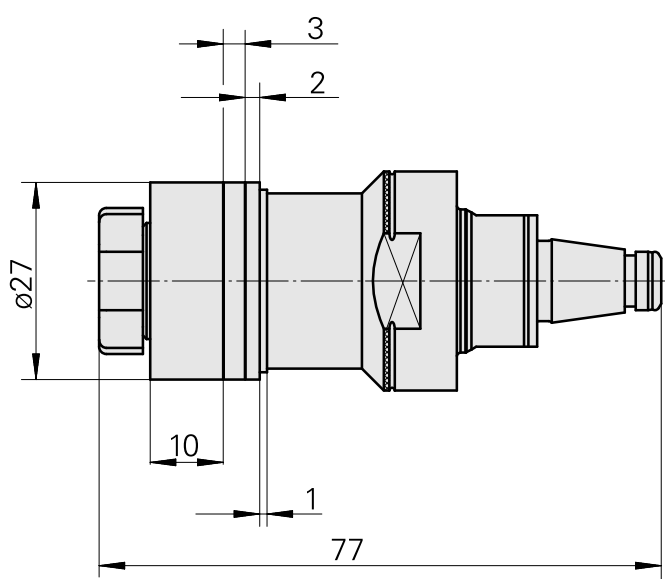
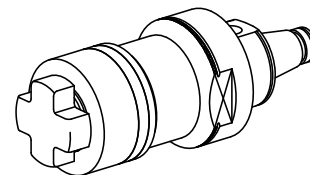


WFB 20-12 Albero portafrese D16, con vite di serraggio fresa

Caratteristiche tecniche

Categoria acces. portautensile	WFB 20-12
Attacco	Albero portafrese D16
Accessorio per cambio rapido	atta. mandrino portafresa



Documenti

Non sono disponibili download per questo prodotto

Accessori

Necessario per l'esercizio

[Chiave mandrino portafresa](#)

Id prodotto : 10007866

Id prodotto precedente : 203020.1160

Categoria acces.
portautensile
Attrezzo per pinze di
serrag.

Attacco
Albero portafrese D16

Strumento per pinze
Chiave mandrino
portafresa

Accessori opzionali

Tool holder accessories

[Piastra di sostegno](#)

Id prodotto : 10381768

Id prodotto precedente : 250122.0820

Categoria acces.
portautensile
Vite serraggio fresa

Attacco
M8

Altri accessori

[Anello](#)

Id prodotto : 10398855

Id prodotto precedente : 251390.----

[Anello](#)

Id prodotto : 10169490

Id prodotto precedente : 251391.----
