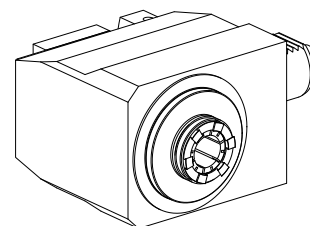


## Unità di fresatura VDI 40 1:1 ER32

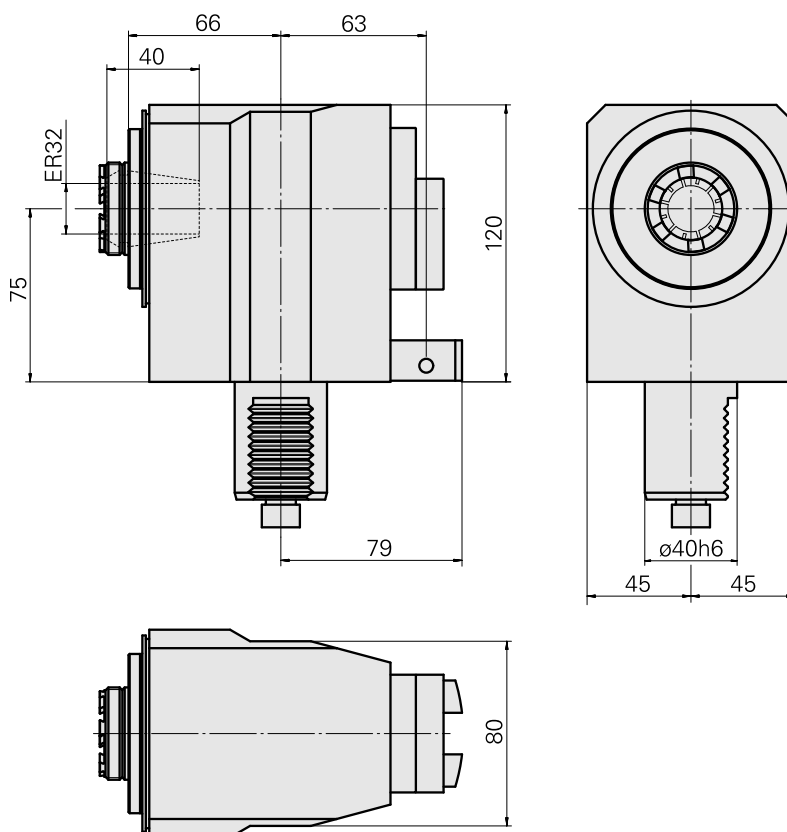
### Caratteristiche tecniche

<b>Gambo VDI</b>	VDI 40
<b>Azionamento</b>	Albero dentato B17x14
<b>Fissaggio VDI</b>	Sistema di allineamento
<b>Speed ratio</b>	1:1
<b>Raffreddamento</b>	interno, opzionale esterno
<b>Pressione</b>	40 bar
<b>Attacco</b>	ER32
<b>ruotabile di 180°</b>	no
<b>Senso di rotazione</b>	uguale a direzione azionamento
<b>X [mm]</b>	75
<b>Y [mm]</b>	–
<b>Z [mm]</b>	66
<b>Prodotti INDEX TRAUB</b>	TNA400



### Istruzioni

Funzionamento a secco non consentito!



## Documenti

Non sono disponibili download per questo prodotto

## Accessori

Necessario per l'esercizio

### Chiave

Id prodotto : 10174063

Id prodotto precedente : 325767

Categoria acces. portautensile Attrezzo per pinze di serrag.	Attacco ER32	Tipo pinza di serraggio ER 32	Tipo dado di serraggio Filettatura esterna
Strumento per pinze Chiave dado di serraggio			

## Accessori opzionali

### Tool holder accessories

### Prolungamento mandrino, L = 100 mm

Id prodotto : 10309869

Id prodotto precedente : W9990658

Categoria acces. portautensile Tubo del lubrorefrigerante	Attacco D6		
--	---------------	--	--

### Dado di serraggio

Id prodotto : 10322936

Id prodotto precedente : 325950

Categoria acces. portautensile Dado di serraggio	Attacco ER32	Tipo pinza di serraggio ER 32	Tipo dado di serraggio Filettatura esterna
--	-----------------	----------------------------------	---

### Altri accessori

---

Pinza di serraggio

Id prodotto : 10187712  
Id prodotto precedente : 901930.6---

---

Pinza foratura filettata ET-1-32

Id prodotto : 10640099  
Id prodotto precedente : 3242--

---

Pinza foratura filettata

Id prodotto : 10601144  
Id prodotto precedente : WZ9990.9509F

---

Pinza di serraggio retrattile

Id prodotto : 10659178  
Id prodotto precedente : W999068-

---

Raccordo

Id prodotto : 10737191  
Id prodotto precedente : 471513.06

---