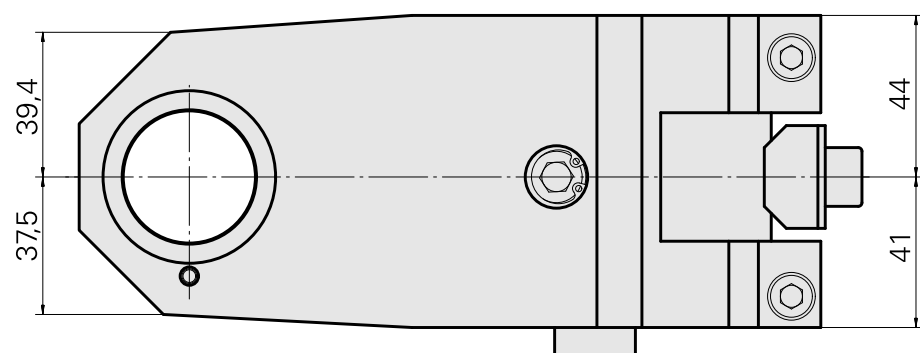
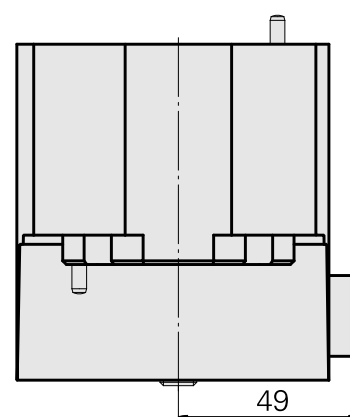
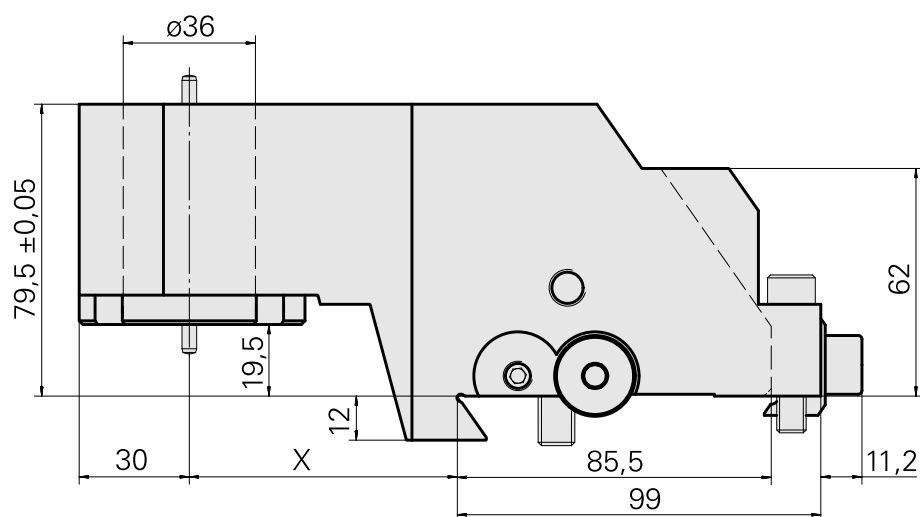
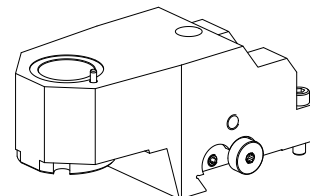


## Supporto di base MS32/MS40 Espansione id

### Caratteristiche tecniche

<b>Sistema slitte MS</b>	MS32/MS40
<b>Azionamento</b>	non azionato
<b>Fissaggio MS</b>	Coda di rondine
<b>Attacco</b>	Espansione idraulica D36
<b>X [mm]</b>	73
<b>Y [mm]</b>	-
<b>Z [mm]</b>	19,5
<b>Prodotti INDEX TRAUB</b>	MS32C • MS32-6.2 • MS40-6 • MS32-6.3



X	73
---	----

---

## Documenti

### Schede prodotto

[DE \(pdf\)](#)

[EN \(pdf\)](#)

[FR \(pdf\)](#)

## Accessori

### Accessori opzionali

#### MS tool holders

#### [Tappo di chiusura](#)

Id prodotto : 12013852

Id prodotto precedente :

Azionamento non azionato	Fissaggio MS Anello di bloccaggio D36	X [mm] -	Y [mm] -
Z [mm] -			

#### Altri accessori

#### [Not defined Standard MS32](#)

Id prodotto : 10536748

Id prodotto precedente : WM3600.3100F

---