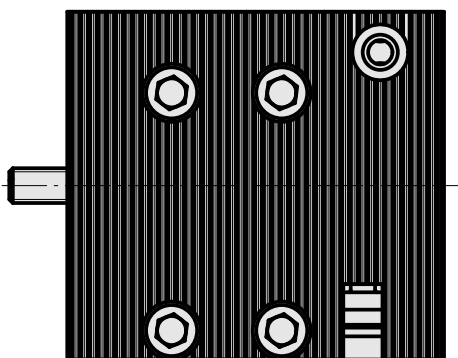
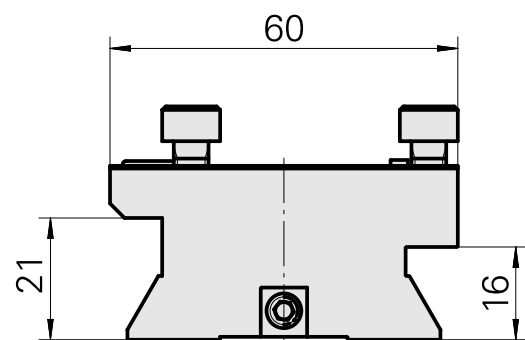
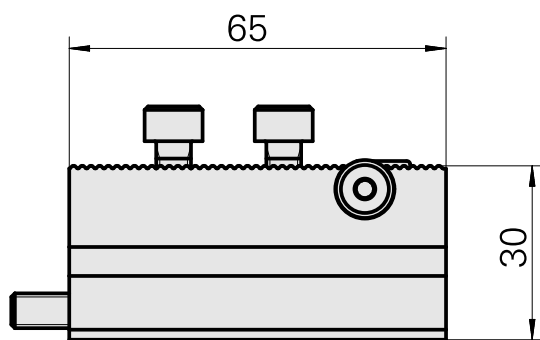
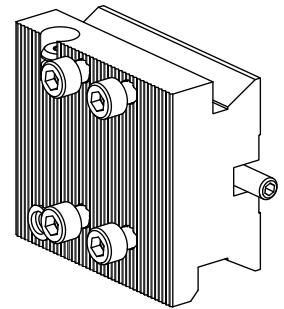


Supporto di base Attacco prisma (ABC)

Caratteristiche tecniche

Gambo VDI	Attacco prisma (ABC)
Azionamento	non azionato
Fissaggio VDI	nessuno
Pressione	80 bar
X [mm]	30
Y [mm]	-
Z [mm]	32,5
Prodotti INDEX TRAUB	ABC • ABC.2



Documenti

Non sono disponibili download per questo prodotto

Accessori

Accessori opzionali

Tool holders with VDI shank

[Flangia di bloccaggio inserti Trapezio 2, regolabile in verticale](#)

Id prodotto : 10804363

Id prodotto precedente : W9990152

Azionamento non azionato	Raffreddamento esterno	Pressione 20 bar	Attacco Trapezio 26x4
X [mm] 63	Y [mm] ±1,5	Z [mm] 58	Prodotti INDEX TRAUB C42/65 • G160 • ABC • C100 • C200 • G200 • G200.2 • G220 • ABC.2

[Flangia di bloccaggio inserti Trapezio 2, regolabile in verticale](#)

Id prodotto : 10668867

Id prodotto precedente : W9990150

Azionamento non azionato	Raffreddamento esterno	Pressione 20 bar	Attacco Trapezio 26x4
ruotabile di 180° no	X [mm] 63	Y [mm] ±1,5	Z [mm] 58
Prodotti INDEX TRAUB C42/65 • G160 • ABC • C100 • C200 • G200 • G200.2 • G220 • ABC.2			

[Flangia di bloccaggio inserti Sistema Lö](#)

Id prodotto : 12035585

Id prodotto precedente :

Azionamento non azionato	Raffreddamento esterno	Attacco Sistema Löcher	Prodotti INDEX TRAUB C100 • C200 • G200 • G200.2 • G220 • R200
-----------------------------	---------------------------	---------------------------	--

Flangia di bloccaggio inserti Trapezio 2, regolabile in verticale

Id prodotto : 11094517

Id prodotto precedente : W9991275

Azionamento non azionato	Raffreddamento esterno e interno	Pressione 80 bar	Attacco Trapezio 26x4
ruotabile di 180° no	X [mm] 63	Y [mm] ±1,5	Z [mm] 58
Prodotti INDEX TRAUB C42/65 • G160 • ABC • ABC.2 • C100 • C200 • G200 • G200.2 • G220			

Flangia di bloccaggio inserti Trapezio 2, regolabile in verticale

Id prodotto : 10349388

Id prodotto precedente : W9990857

Azionamento non azionato	Raffreddamento esterno e interno	Pressione 80 bar	Attacco Trapezio 26x4
ruotabile di 180° no	X [mm] 63	Y [mm] ±1,5	Z [mm] 58
Prodotti INDEX TRAUB G160 • C100 • C200 • G200 • G200.2 • G220			

Flangia di bloccaggio inserti Trapezio 2, regolabile in verticale

Id prodotto : 11094518

Id prodotto precedente : W9991276

Azionamento non azionato	Raffreddamento esterno e interno	Pressione 80 bar	Attacco Trapezio 26x4
ruotabile di 180° no	X [mm] 63	Y [mm] ±1,5	Z [mm] 58
Prodotti INDEX TRAUB C42/65 • C200 • G200 • G200.2 • G220			