

Adatta. ausilio monta. WFB 24-16

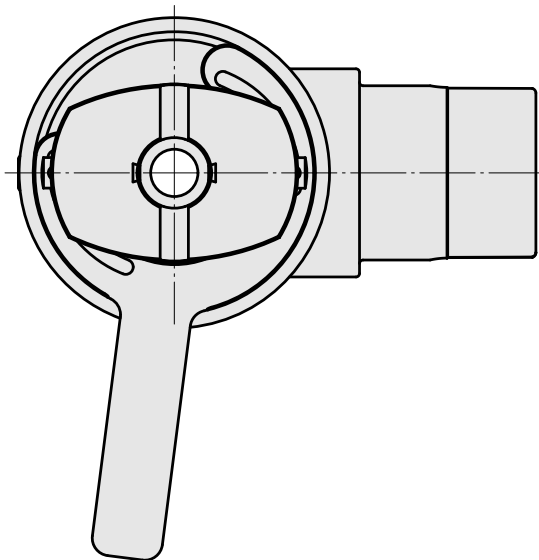
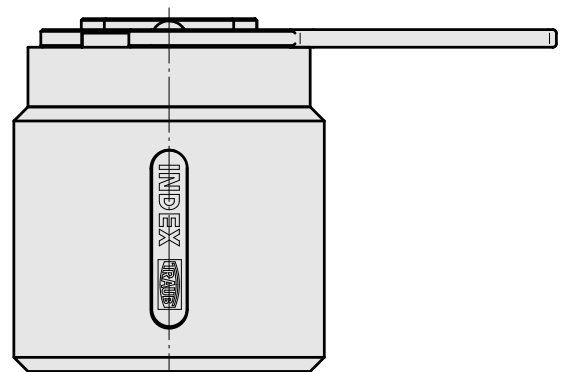
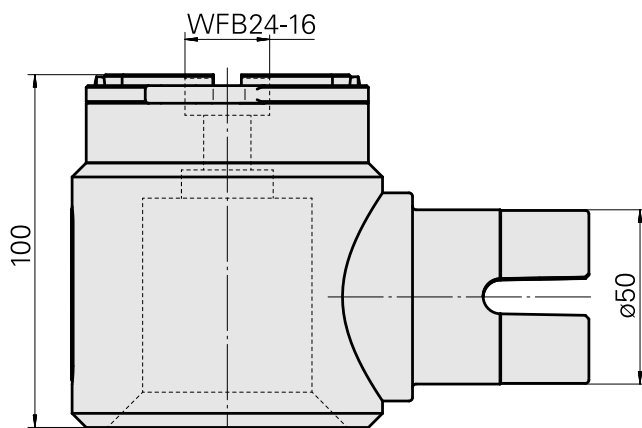
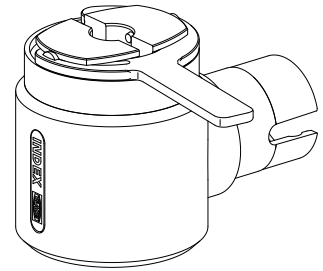
Caratteristiche tecniche

Categoria acces. portautensile

Adatta. ausilio monta.

Attacco per utensile

WFB 24-16



Documenti

Non sono disponibili download per questo prodotto