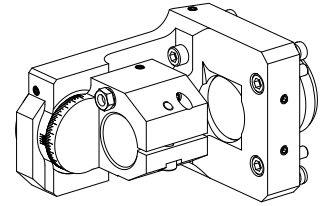


## Supporto di base KPS 45 D28, 90°

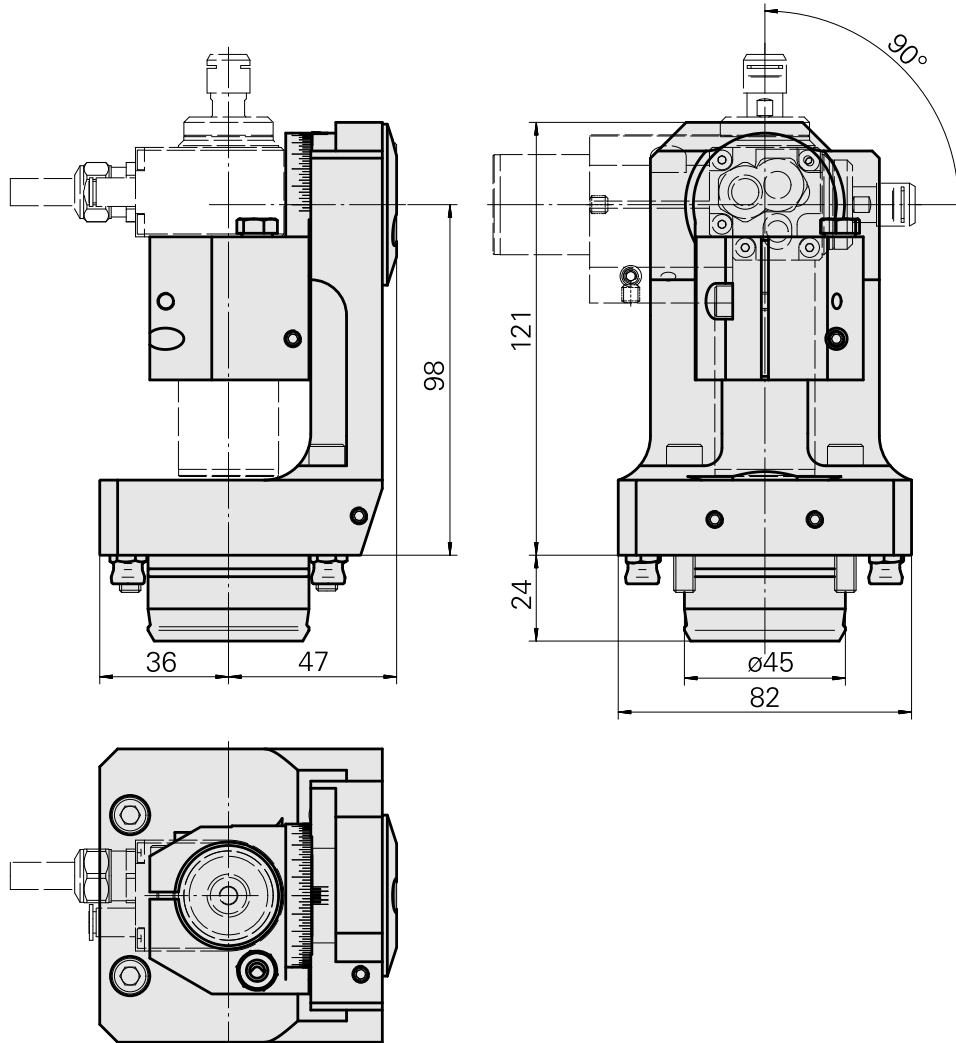
### Caratteristiche tecniche

<b>Gambo KPS</b>	KPS 45
<b>Azionamento</b>	non azionato
<b>Raffreddamento</b>	esterno
<b>Attacco</b>	D28
<b>Pressione</b>	80 bar
<b>X [mm]</b>	98
<b>Y [mm]</b>	–
<b>Z [mm]</b>	–
<b>Prodotti INDEX TRAUB</b>	TNL18 • TNL32-11 • TNL32



### Istruzioni

La macchina deve avere l'opzione "Predisposizione per unità mandrino ad alta frequenza"!



---

## Documenti

Non sono disponibili download per questo prodotto

## Accessori

### Accessori opzionali

#### Tool holder accessories

#### [Prolungamento mandrino, L = 100 mm](#)

Id prodotto : 10309869

Id prodotto precedente : W9990658

Categoria acces. portautensile	Attacco D6
Tubo del lubrorefrigerante	

#### Altri accessori

#### [Anello a cono DIN 3862-6-St](#)

Id prodotto : 10528470

Id prodotto precedente : 471060.0601

---

#### [Bussola M10x1 Stahl verzinkt A3C](#)

Id prodotto : 10707394

Id prodotto precedente : 471112.06

---

#### [Trasmissione mandrino](#)

Id prodotto : 10158661

Id prodotto precedente : 326548

---

#### [Trasmissione mandrino](#)

Id prodotto : 10093553

Id prodotto precedente : 327563

---