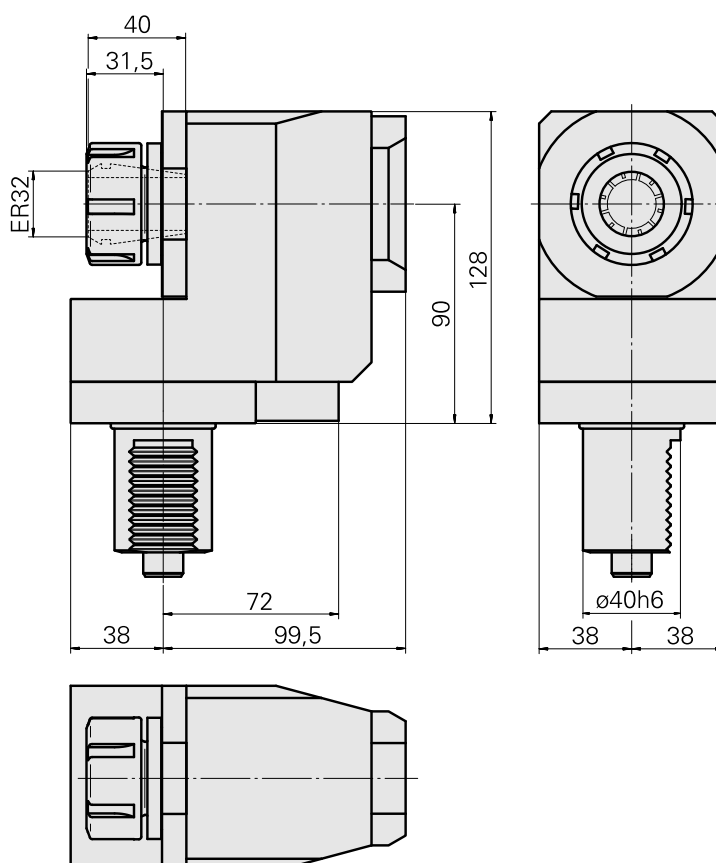
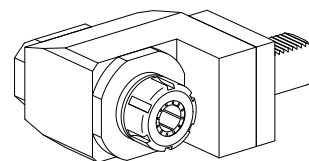


Unità di fresatura VDI 40 1:1 ER32

Caratteristiche tecniche

Gambo VDI	VDI 40
Azionamento	Albero dentato B17x14
Fissaggio VDI	Sistema di allineamento
Speed ratio	1:1
Raffreddamento	esterno
Pressione	40 bar
Attacco	ER32
ruotabile di 180°	no
Senso di rotazione	uguale a direzione azionamento
X [mm]	90
Y [mm]	–
Z [mm]	31
Prodotti INDEX TRAUB	TNA400



Documenti

Non sono disponibili download per questo prodotto

Accessori

Necessario per l'esercizio

Dado di serraggio

Id prodotto : 10117729

Id prodotto precedente : 901939.0321

Categoria acces. portautensile Dado di serraggio	Attacco ER32	Tipo pinza di serraggio ER 32	Tipo dado di serraggio Filettatura interna
--	-----------------	----------------------------------	---

Chiave

Id prodotto : 10181051

Id prodotto precedente : 490219.0321

Categoria acces. portautensile Attrezzo per pinze di serrag.	Attacco ER32	Tipo pinza di serraggio ER 32	Tipo dado di serraggio Filettatura interna
Strumento per pinze Chiave dado di serraggio			

Accessori opzionali

Altri accessori

Pinza di serraggio

Id prodotto : 10187712

Id prodotto precedente : 901930.6---

Pinza foratura filettata ET-1-32

Id prodotto : 10640099

Id prodotto precedente : 3242--

10484817
W1465007

INDEX

Pinza foratura filettata

Id prodotto : 10601144

Id prodotto precedente : WZ9990.9509F

Pinza di serraggio retrattile

Id prodotto : 10659178

Id prodotto precedente : W999068-
