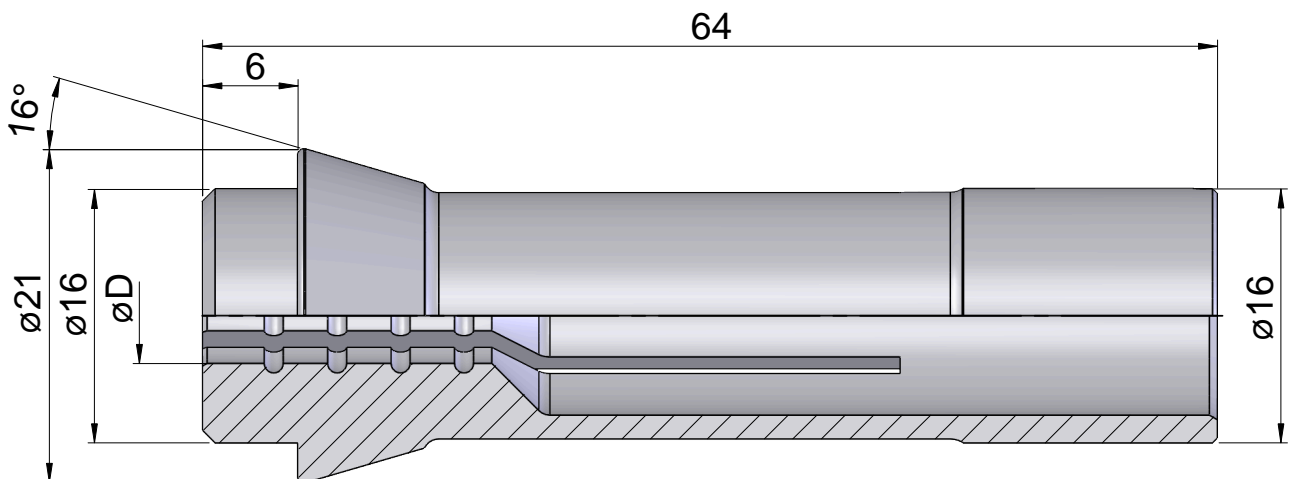


## Spannzange 1212E/F16 Ø=13,00

### Technische Daten

Für dieses Produkt sind aktuell keine zusätzlichen technischen Merkmale hinterlegt



## **Dokumente**

Für dieses Produkt sind keine Downloads vorhanden