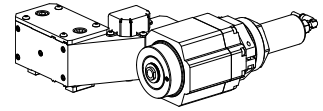


## Supporto di guida per punte MS16 slitta, molleggiato, rotante

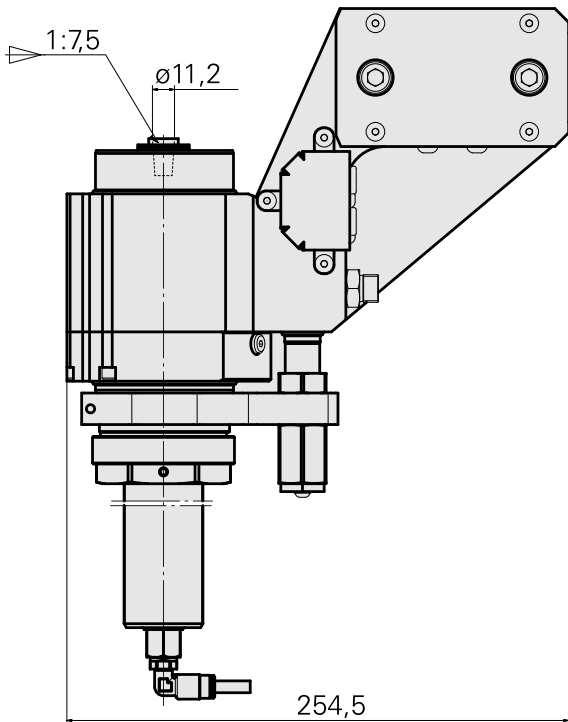
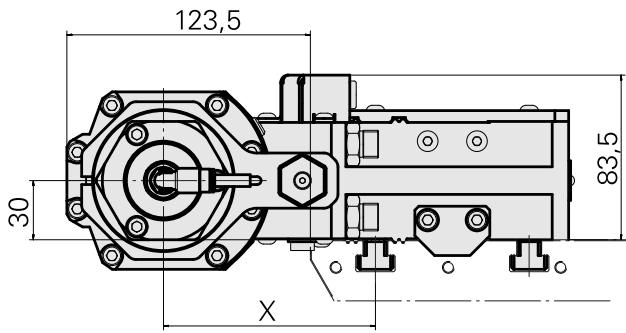
### Caratteristiche tecniche

<b>Sistema slitte MS</b>	MS16 slitta inserti
<b>Azionamento</b>	non azionato
<b>Fissaggio MS</b>	dentatura W
<b>Attacco</b>	D11,2/cono 1:7,5
<b>X [mm]</b>	–
<b>Y [mm]</b>	–
<b>Z [mm]</b>	–
<b>Prodotti INDEX TRAUB</b>	MS16-6 • MS16-6 Plus



### Istruzioni

Escursione elastica 2,1 mm , Anello giallo 0 - 1000 N, Anello rosso 1000 - 2300 N



X	107,5
---	-------

## **Documenti**

Non sono disponibili download per questo prodotto

## **Accessori**

Accessori opzionali

### **Altri accessori**

[Punta guida Kegel 1:7.5](#)

Id prodotto : 10112982

Id prodotto precedente : W94280.23--

---