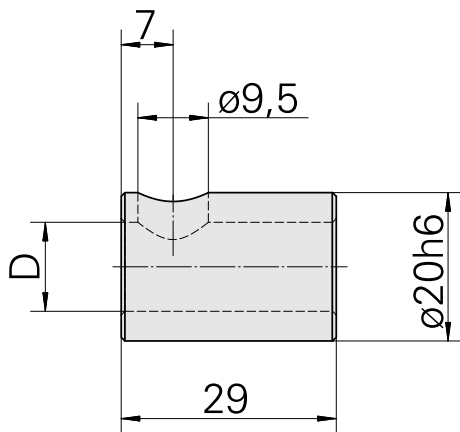


Bussola di serraggio D20/ 12mm

Caratteristiche tecniche

Categoria acces. portautensile	Bussola di serraggio
Attacco	D20
Attacco per utensile	12mm



Documenti

Non sono disponibili download per questo prodotto