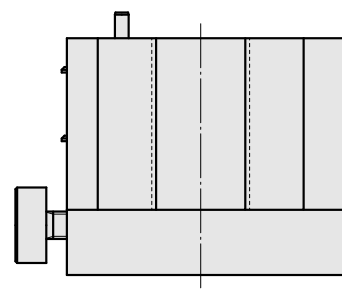
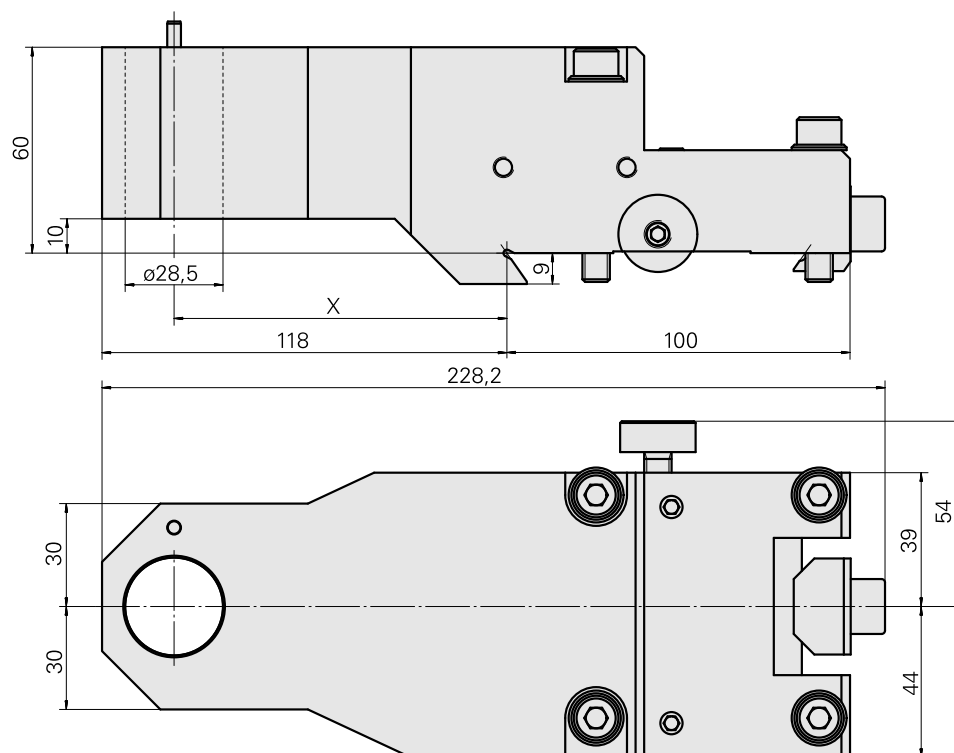
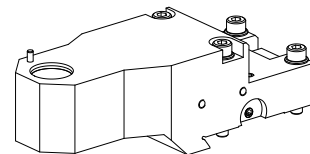


Supporto di base A200 Espansione idraulica

Caratteristiche tecniche

Sistema slitte MS	A200
Azionamento	non azionato
Fissaggio MS	Coda di rondine
Attacco	Espansione idraulica D28,5
X [mm]	97
Z [mm]	10
Prodotti INDEX TRAUB	A200



X	97
---	----

Documenti

Schede prodotto

[DE \(pdf\)](#)

[EN \(pdf\)](#)

[FR \(pdf\)](#)

Accessori

Accessori opzionali

MS tool holders

[Tappo di chiusura](#)

Id prodotto : 12013851

Id prodotto precedente :

Azionamento non azionato	Fissaggio MS Anello di bloccaggio D28,5	X [mm] -	Y [mm] -
Z [mm] -			

[Calibro a tampone](#)

Id prodotto : 12088616

Id prodotto precedente :

Azionamento non azionato	Fissaggio MS Anello di bloccaggio D28,5	X [mm] -	Y [mm] -
Z [mm] -	Prodotti INDEX TRAUB MS24-6 • MS16-6 • MS16-6 Plus • MS22-6 • MS22-8		

Altri accessori

[Not defined Standard MS22](#)

Id prodotto : 10132929

Id prodotto precedente : WM3100.3150F