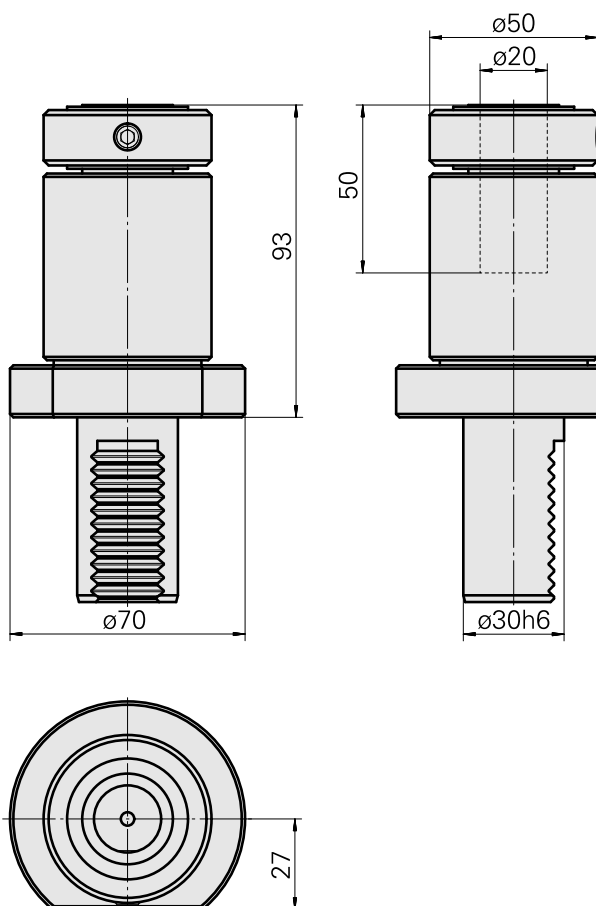
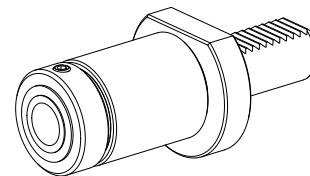


Supporto p. utensile alesatore VDI 30 D2, autocentrante

Caratteristiche tecniche

Gambo VDI	VDI 30
Azionamento	non azionato
Fissaggio VDI	nessuno
Raffreddamento	interno
Pressione	40 bar
Attacco	D20
ruotabile di 180°	no
Data carrier	controllare foro dell'attacco
X [mm]	93
Y [mm]	–
Z [mm]	–
Prodotti INDEX TRAUB	V100 • V200 • V160C • V160G • V300



Documenti

Non sono disponibili download per questo prodotto

Accessori

Accessori opzionali

Altri accessori

[Bussola attacco con manicotto D20](#)

Id prodotto : 10063939

Id prodotto precedente : W68510.04--
