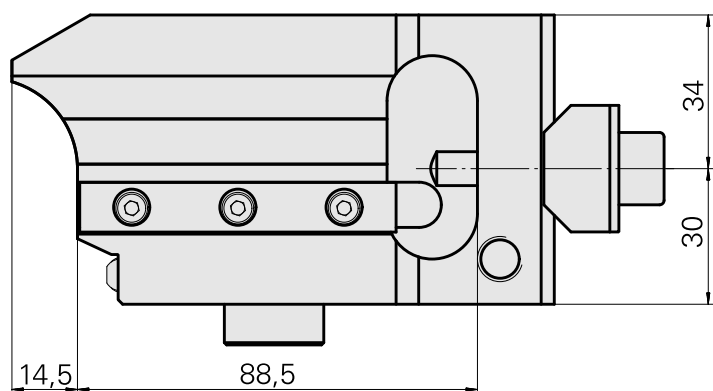
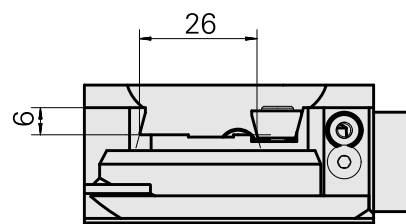
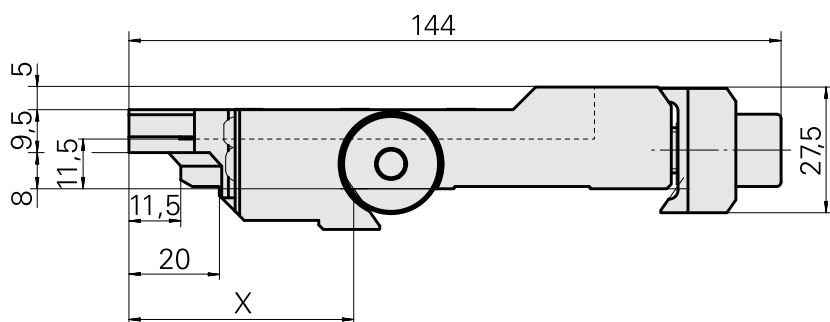
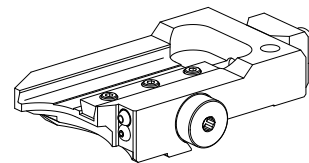


Portainseri MS16/MS22 Trapezio 26x4

Caratteristiche tecniche

Sistema slitte MS	MS16/MS22
Azionamento	non azionato
Fissaggio MS	Coda di rondine
Raffreddamento	esterno
Pressione	20 bar
Senso di rotazione	Rotazione destrorsa
Attacco	Trapezio 26x4
X [mm]	49,7
Y [mm]	–
Z [mm]	11,5
Prodotti INDEX TRAUB	A100 • MS16-6 • MS22-6 • MS22-8 • MS24-6 • MS24-8 • MS16-6 Plus



X	49,7
---	------

Documenti

Non sono disponibili download per questo prodotto

Accessori

Accessori opzionali

Altri accessori

[Piastra di sostegno Nacharb. an 410620.1030](#)

Id prodotto : 10855317

Id prodotto precedente : W00013.0046

[Bullone con testa lente](#)

Id prodotto : 10344546

Id prodotto precedente : 410243.0406

[Ugello Palla 8D/M3,5](#)

Id prodotto : 10174644

Id prodotto precedente : 474550.0071
