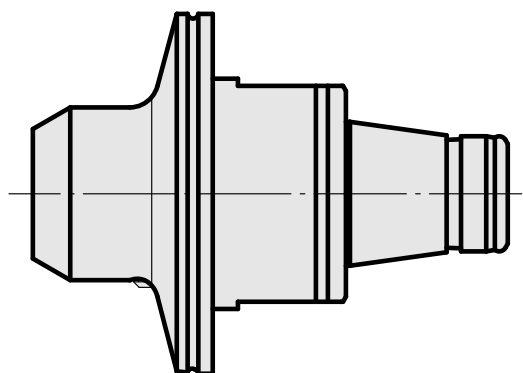
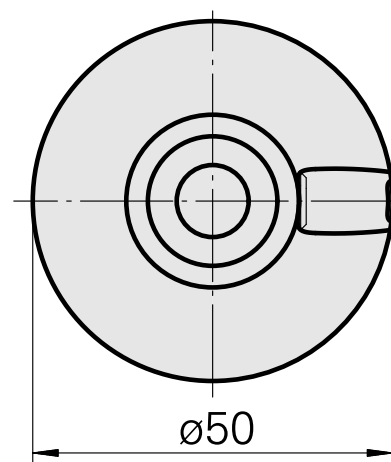
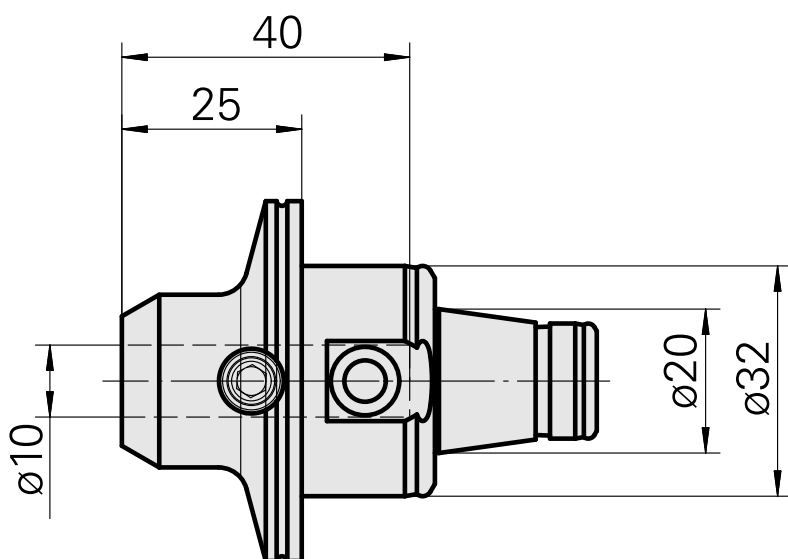
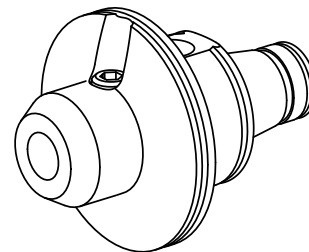


## WFB 32-20 D10

### Caratteristiche tecniche

Categoria acces. portautensile	WFB 32-20
Attacco	D10
Accessorio per cambio rapido	attacco Weldon



10452865  
836272

**INDEX**

---

## **Documenti**

Non sono disponibili download per questo prodotto