

Utensile per stampigliatura, Angolo/raggio acuto 90°/ R0,5mm

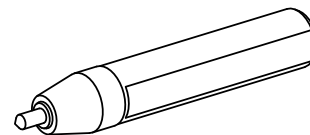
Caratteristiche tecniche

Categoria acces. portautensile

Utensile per stampigliatura

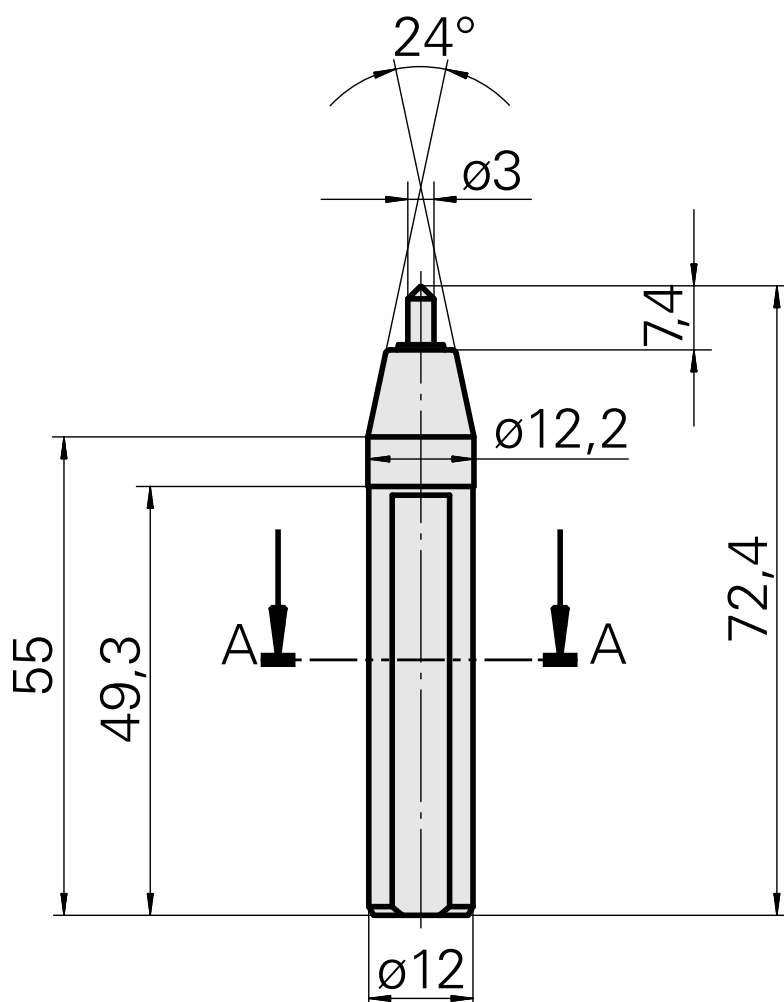
Attacco per utensile

12mm

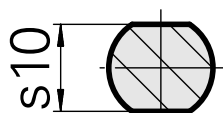


Istruzioni

Ago universale per spessore di linea medio



A-A



Documenti

Schede prodotto

[DE \(pdf\)](#)

[FR \(pdf\)](#)

[PT \(pdf\)](#)

[EN \(pdf\)](#)