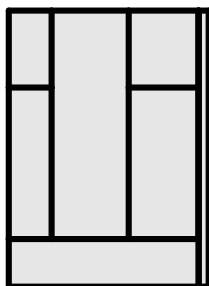
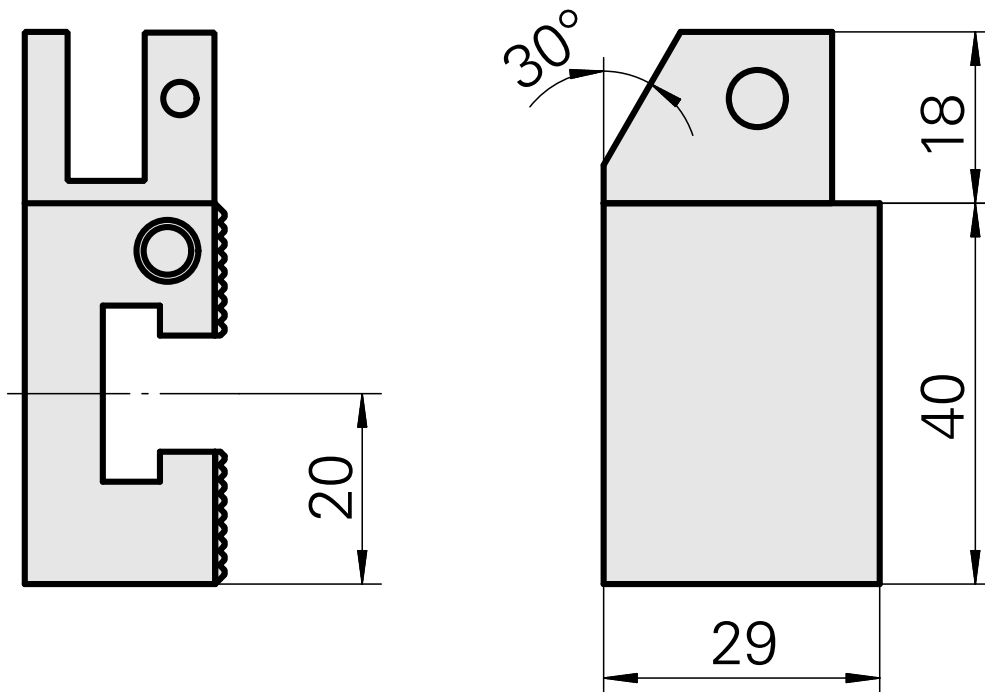
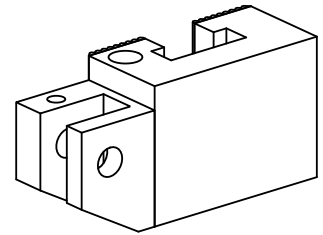


Supporto zigrinatura D6

Caratteristiche tecniche

Azionamento	non azionato
Fissaggio VDI	nessuno
Attacco	D6
X [mm]	38
Y [mm]	–
Z [mm]	20
Prodotti INDEX TRAUB	G160 • G300 • ABC • C100 • C200 • G200 • G200.2 • G220 • G250 • ABC.2



Documenti

Non sono disponibili download per questo prodotto