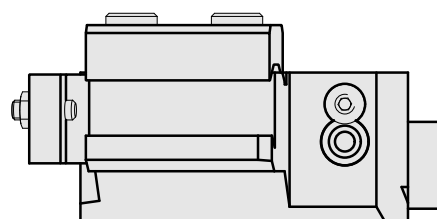
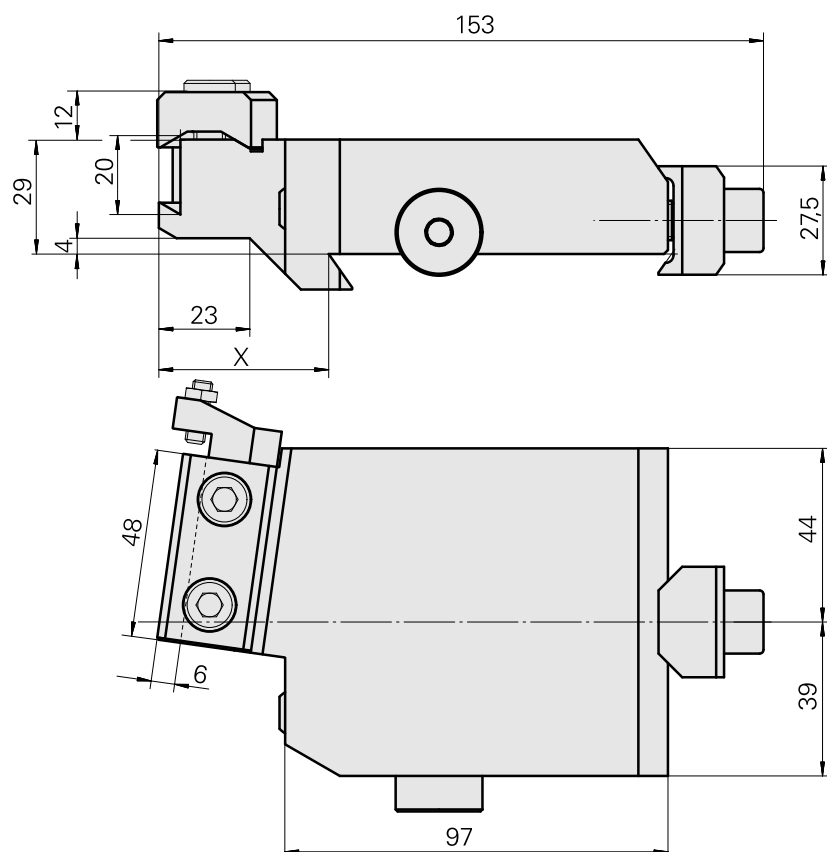
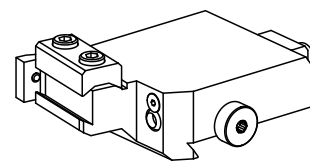


Portainseri MS32/MS40 Scalpello profila

Caratteristiche tecniche

Sistema slitte MS	MS32/MS40
Azionamento	non azionato
Fissaggio MS	Coda di rondine
Raffreddamento	esterno
Pressione	40 bar
Senso di rotazione	Rotazione destrorsa
Attacco	Scalpello profilatore AWN 20
X [mm]	43
Y [mm]	–
Z [mm]	29
Prodotti INDEX TRAUB	MS32C • MS32-6.2 • MS40-6 • MS32-6.3



X	43
---	----

Documenti

Non sono disponibili download per questo prodotto

Accessori

Accessori opzionali

Altri accessori

[Prolungamento mandrino Kugel 12 D](#)

Id prodotto : 10481964

Id prodotto precedente : W63490.0022

[Vite svasata M 5x12/T25 verzinkt 402315 12](#)

Id prodotto : 10607371

Id prodotto precedente : 410362.0512
