

Supporto per fresa Albero portafrese D22

Caratteristiche tecniche

Azionamento

non azionato

Attacco

Albero portafrese D22

X [mm]

–

Y [mm]

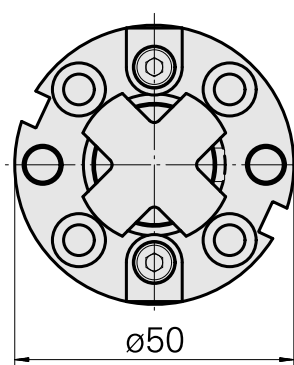
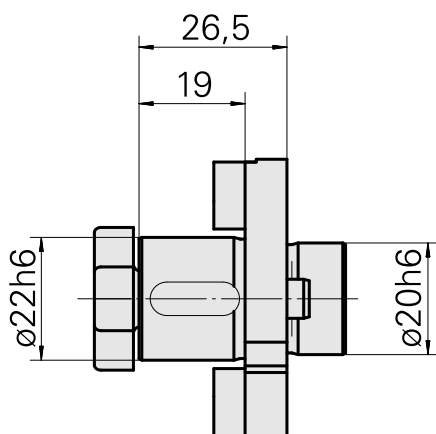
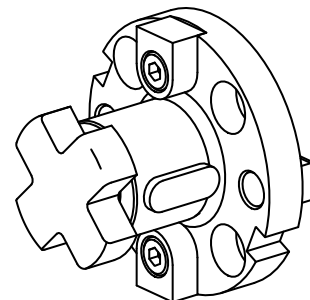
–

Z [mm]

–

Prodotti INDEX TRAUB

A100 • C42/65 • G160 • G300 •
G400 • MS32C • MS52C • TNX80
• V100 • V200 • A200-6 • ABC
• B400 • C100 • C200 • G200 •
G200.2 • G220 • G250 • MS16-6
• MS22-6 • MS22-8 • MS32-6.2 •
MS40-6 • MS40-8 • TNX65/42 •
V160C • V160G • V300 • TNA400.2
• ABC.2 • G300.2 • G320.2 • B400.3
• TNA400.3



Documenti

Non sono disponibili download per questo prodotto

Accessori

Necessario per l'esercizio

[Chiave mandrino portafresa](#)

Id prodotto : 10428155

Id prodotto precedente : 203020.1220

Categoria acces.
portautensile
Attrezzo per pinze di
serrag.

Attacco
Albero portafrese D22

Strumento per pinze
Chiave mandrino
portafresa

Accessori opzionali

Tool holder accessories

[Piastra di sostegno](#)

Id prodotto : 10638143

Id prodotto precedente : 250122.1028

Categoria acces.
portautensile
Vite serraggio fresa

Attacco
M10

Altri accessori

[Anello](#)

Id prodotto : 10398855

Id prodotto precedente : 251390.----

[Anello](#)

Id prodotto : 10169490

Id prodotto precedente : 251391.----
