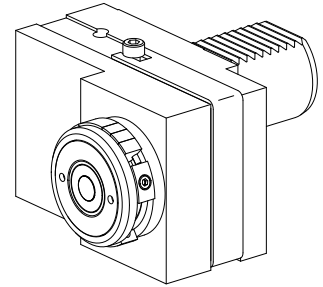


Sup. per rullo porta caratteri VDI 40

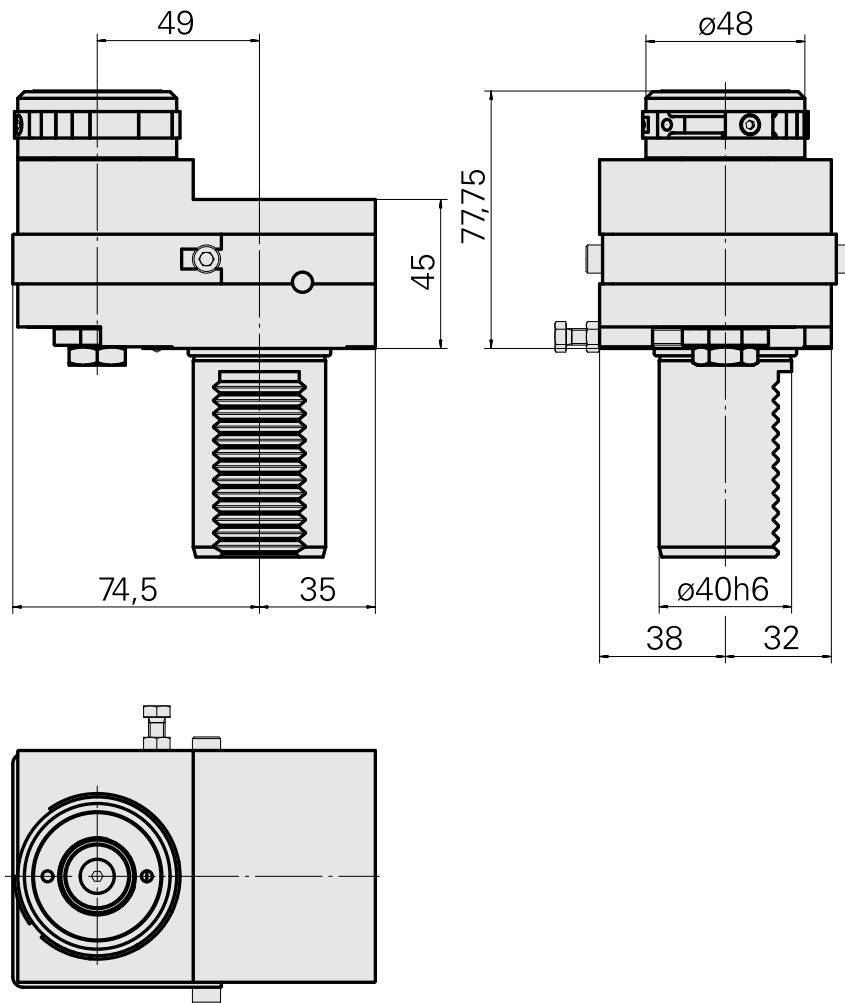
Caratteristiche tecniche

Gambo VDI	VDI 40
Azionamento	non azionato
Fissaggio VDI	nessuno
ruotabile di 180°	no
X [mm]	75
Y [mm]	–
Z [mm]	67,5
Prodotti INDEX TRAUB	G300 • G400 • V200 • G250 • V160C • V160G • V300 • TNA400 • B400 • B500 • TNA500.2 • TNA400.2 • TNA400.3 • B400.3 • B500.3 • TNA500.3



Istruzioni

Necessaria alimentazione di lubrorefrigerante!



Documenti

Non sono disponibili download per questo prodotto

Accessori

Accessori opzionali

Tool holder accessories

[Rullo di goffratura, D50 mm](#)

Id prodotto : 10609077

Id prodotto precedente : W63380.0030

Categoria acces.
portautensile
Rullo marcatore

[Rullo di goffratura, D60 mm](#)

Id prodotto : 10446615

Id prodotto precedente : W63380.0060

Categoria acces.
portautensile
Rullo marcatore