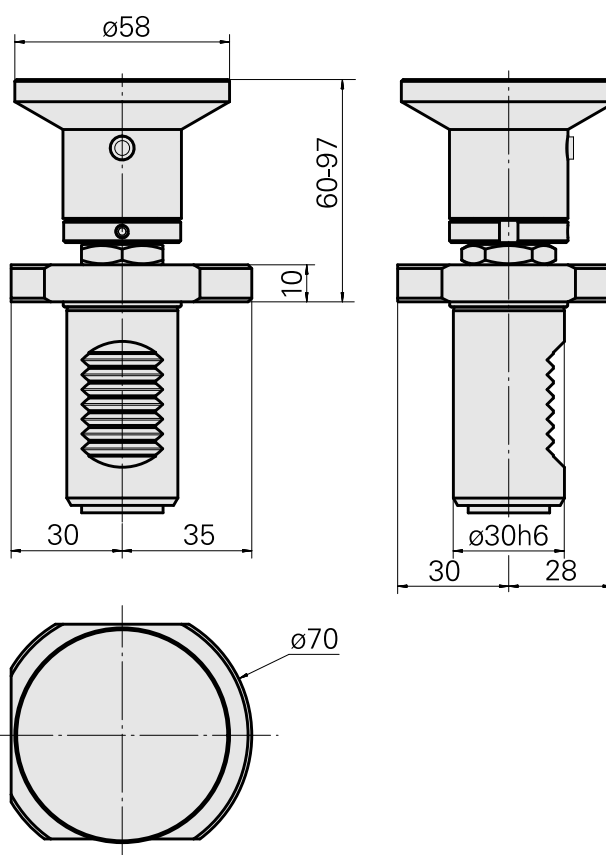
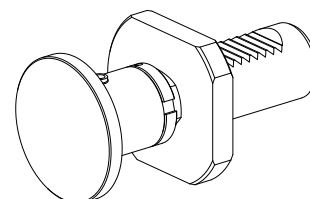


Arresto materiale VDI 30, ajustável, móvel

Caratteristiche tecniche

Gambo VDI	VDI 30
Azionamento	non azionato
Fissaggio VDI	nessuno
ruotabile di 180°	no
Data carrier	controllare foro dell'attacco
X [mm]	60 - 97
Y [mm]	-
Z [mm]	-
Prodotti INDEX TRAUB	C42/65 • G160 • G300 • G400 • IT600 • TNX80 • ABC • C100 • C200 • G200 • G200.2 • G220 • G250 • R300 • TNX65/42 • TNA300 • B400 • B500 • TNA500.2 • TNA400.2 • ABC.2 • G220.3 • TNX220.3 • TNX200.3 • G200.3 • G320.3 compact • B400.3 • TNA400.3 • B500.3 • TNA500.3



Documenti

Non sono disponibili download per questo prodotto