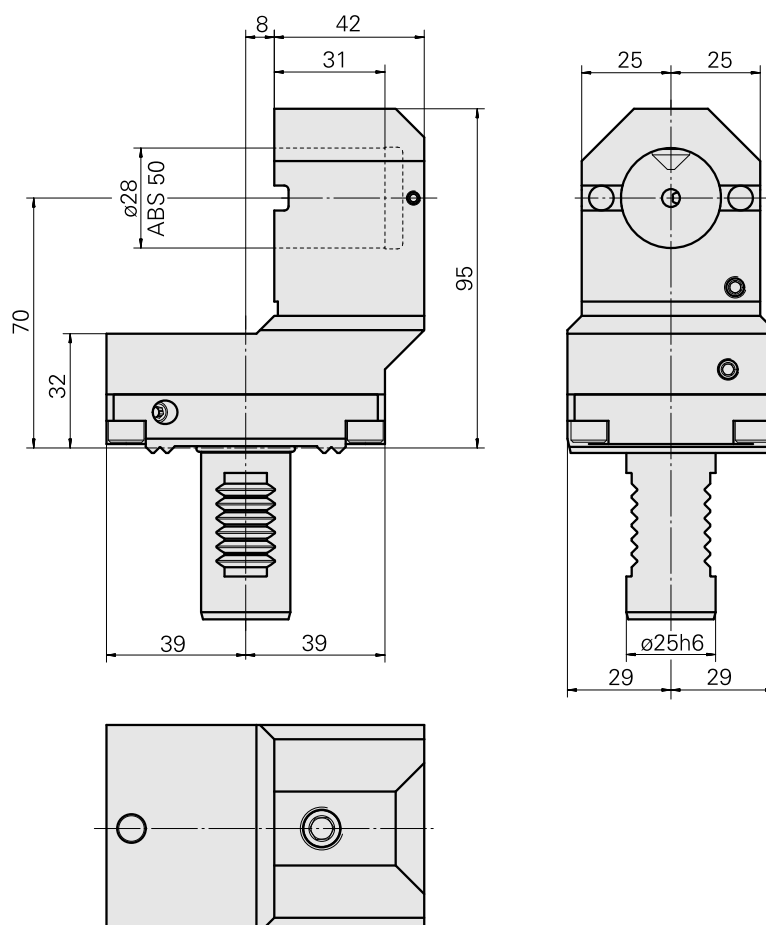
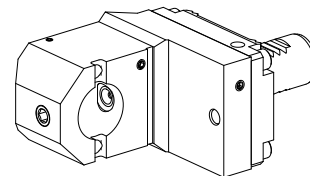


## Mandrino di compensazione VDI 25 ABS 50

### Caratteristiche tecniche

<b>Gambo VDI</b>	VDI 25
<b>Azionamento</b>	non azionato
<b>Fissaggio VDI</b>	dentatura W
<b>Raffreddamento</b>	interno
<b>Pressione</b>	80 bar
<b>Attacco</b>	ABS 50
<b>ruotabile di 180°</b>	sì
<b>X [mm]</b>	70
<b>Y [mm]</b>	–
<b>Z [mm]</b>	-8
<b>Prodotti INDEX TRAUB</b>	C42/65 • G160 • ABC • C100 • C200 • G200 • G200.2 • G220 • ABC.2 • G220.3 • TNX220.3 • TNX200.3 • G200.3 • TNX160.2



## Documenti

Non sono disponibili download per questo prodotto

## Accessori

Accessori opzionali

### Altri accessori

#### [Set di tenuta](#)

Id prodotto : 12181692  
Id prodotto precedente :

---

#### [Tappo di chiusura MIT O-RING 479105.0801](#)

Id prodotto : 10823291  
Id prodotto precedente : W67221.4198

---