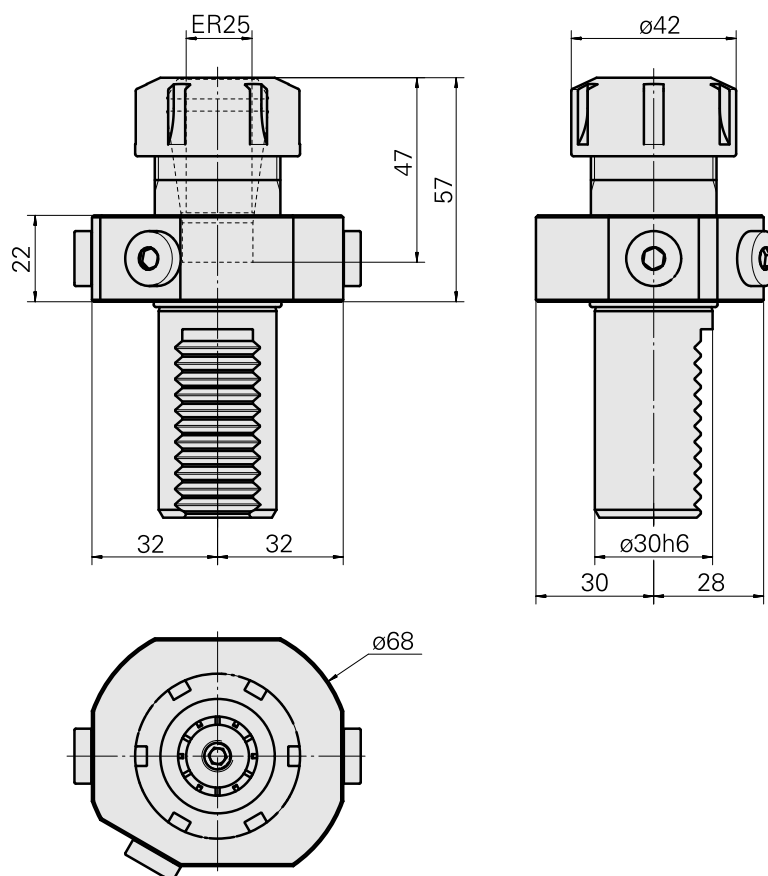
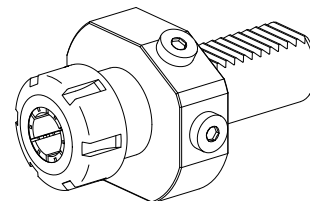


Portapunte VDI 30 ER25, Forma E4

Caratteristiche tecniche

Gambo VDI	VDI 30
Azionamento	non azionato
Fissaggio VDI	nessuno
Raffreddamento	interno
Pressione	80 bar
Attacco	ER25
ruotabile di 180°	no
Data carrier	controllare foro dell'attacco
X [mm]	68
Y [mm]	-
Z [mm]	-
Prodotti INDEX TRAUB	IT600 • V100 • V200 • V160C • V160G • V300 • TNA300



Documenti

Non sono disponibili download per questo prodotto

Accessori

Necessario per l'esercizio

[Chiave](#)

Id prodotto : 10802433

Id prodotto precedente : 490219.0251

Categoria acces. portautensile Attrezzo per pinze di serrag.	Attacco ER25	Tipo pinza di serraggio ER 25	Tipo dado di serraggio Filettatura interna
Strumento per pinze Chiave dado di serraggio			

Accessori opzionali

Tool holder accessories

[Dado di serraggio](#)

Id prodotto : 10193990

Id prodotto precedente : 901939.0251

Categoria acces. portautensile Dado di serraggio	Attacco ER25	Tipo pinza di serraggio ER 25	Tipo dado di serraggio Filettatura interna
--	-----------------	----------------------------------	---

Altri accessori

[Pinza di serraggio](#)

Id prodotto : 10206464

Id prodotto precedente : 901930.3---

[Pinza foratura filettata ET-1-25](#)

Id prodotto : 10191234

Id prodotto precedente : 3224--

10424888
W1300025

INDEX

Pinza foratura filettata

Id prodotto : 10256515
Id prodotto precedente : WZ9990.9507F

Pinza di serraggio retrattile

Id prodotto : 10029756
Id prodotto precedente : W999067-

Pinza di serraggio, sigillato

Id prodotto : 10698406
Id prodotto precedente : W999085-
