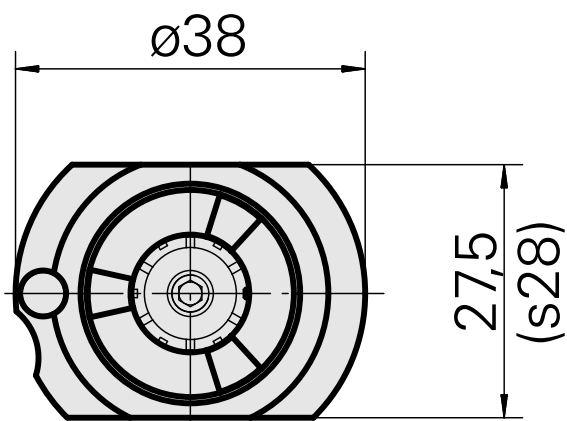
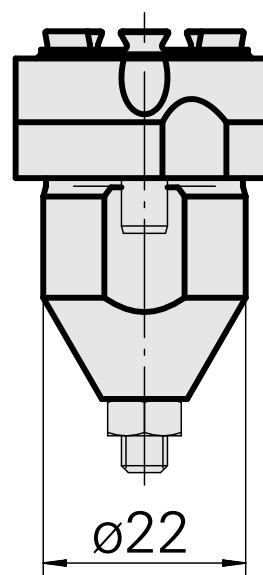
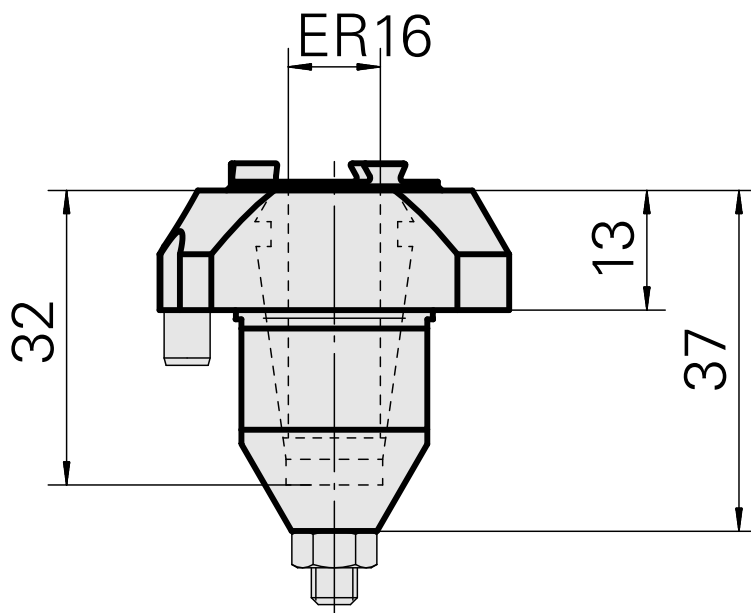
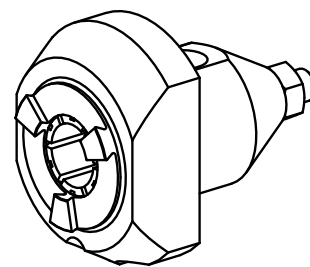


Supporto portapunte ER16

Caratteristiche tecniche

Azionamento	non azionato
Fissaggio MS	Gambo D22
Attacco	ER16
X [mm]	13
Y [mm]	-
Z [mm]	-
Prodotti INDEX TRAUB	MS22-6 • MS22-8 • MS32-6.2 • MS40-6 • MS32C • MS32-6.3 • MS24-6



Documenti

Non sono disponibili download per questo prodotto

Accessori

Necessario per l'esercizio

Chiave

Id prodotto : 11006246

Id prodotto precedente : 490219.3161

Categoria acces. portautensile Attrezzo per pinze di serrag.	Attacco ER16	Tipo pinza di serraggio ER 16	Tipo dado di serraggio Filettatura esterna
Strumento per pinze Chiave dado di serraggio			

Accessori opzionali

Tool holder accessories

Pinze calettamento a caldo ER ER 16 3mm

Id prodotto : 10424012

Id prodotto precedente : W9990664

Categoria acces. portautensile Pinze calettamento a caldo ER	Attacco ER16	Attacco per utensile 3mm	Tipo pinza di serraggio ER 16
---	-----------------	-----------------------------	----------------------------------

Pinze calettamento a caldo ER ER 16 4mm

Id prodotto : 10661742

Id prodotto precedente : W9990665

Categoria acces. portautensile Pinze calettamento a caldo ER	Attacco ER16	Attacco per utensile 4mm	Tipo pinza di serraggio ER 16
---	-----------------	-----------------------------	----------------------------------

Pinze calettamento a caldo ER ER 16 5mm

Id prodotto : 10693226

Id prodotto precedente : W9990666

Categoria acces. portautensile Pinze calettamento a caldo ER	Attacco ER16	Attacco per utensile 5mm	Tipo pinza di serraggio ER 16
---	-----------------	-----------------------------	----------------------------------

Pinze calettamento a caldo ER ER 16 6mm

Id prodotto : 10276746

Id prodotto precedente : W9990667

Categoria acces. portautensile Pinze calettamento a caldo ER	Attacco ER16	Attacco per utensile 6mm	Tipo pinza di serraggio ER 16
---	-----------------	-----------------------------	----------------------------------

Pinze calettamento a caldo ER ER 16 8mm

Id prodotto : 10813386

Id prodotto precedente : W9990668

Categoria acces. portautensile Pinze calettamento a caldo ER	Attacco ER16	Attacco per utensile 8mm	Tipo pinza di serraggio ER 16
---	-----------------	-----------------------------	----------------------------------

Pinze calettamento a caldo ER ER 16 10mm

Id prodotto : 10954184

Id prodotto precedente : W9990669

Categoria acces. portautensile Pinze calettamento a caldo ER	Attacco ER16	Attacco per utensile 10mm	Tipo pinza di serraggio ER 16
---	-----------------	------------------------------	----------------------------------

Dado di serraggio

Id prodotto : 10911008

Id prodotto precedente : 901939.5161

Categoria acces. portautensile Dado di serraggio	Attacco ER16	Tipo pinza di serraggio ER 16	Tipo dado di serraggio Filettatura esterna
--	-----------------	----------------------------------	---

Altri accessori

[Pinza di serraggio](#)

Id prodotto : 10834596
Id prodotto precedente : 901930.1---

[Pinza di serraggio](#)

Id prodotto : 10589709
Id prodotto precedente : W99903--

[Pinza foratura filettata ET-1-16](#)

Id prodotto : 10542491
Id prodotto precedente : 3230--

[Pinza foratura filettata](#)

Id prodotto : 10865233
Id prodotto precedente : WZ9990.9506F
