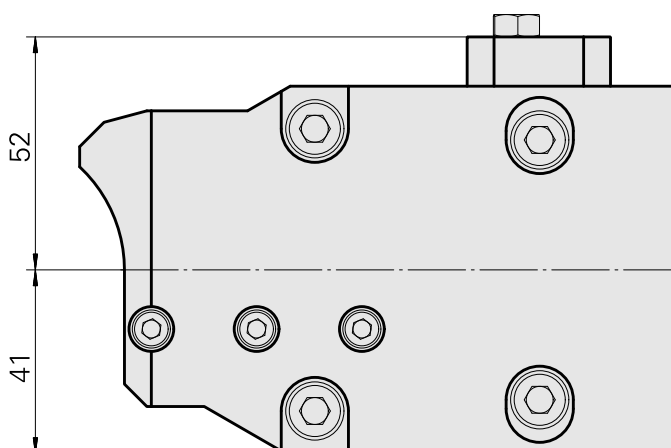
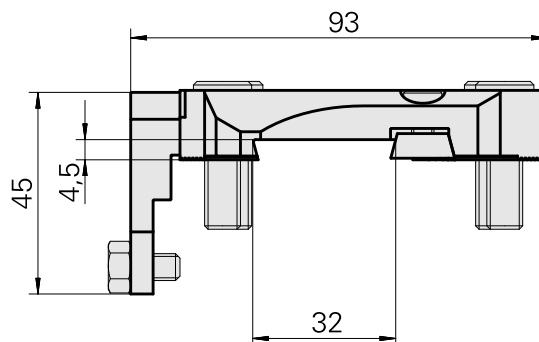
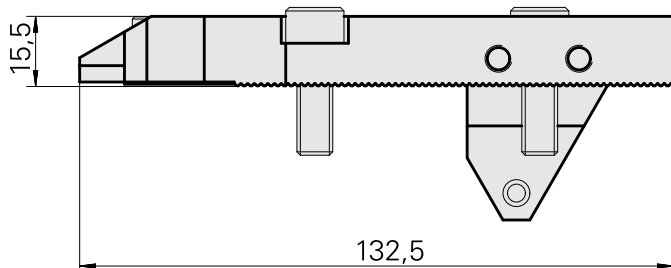
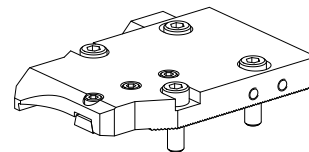


Flangia di bloccaggio inserti Trapezio 3

Caratteristiche tecniche

Azionamento	non azionato
Senso di rotazione	Rotazione destrorsa
Attacco	Trapezio 32x4
X [mm]	132,5
Y [mm]	-
Z [mm]	15,5
Prodotti INDEX TRAUB	MS52C • MS52-6.3



Documenti

Non sono disponibili download per questo prodotto