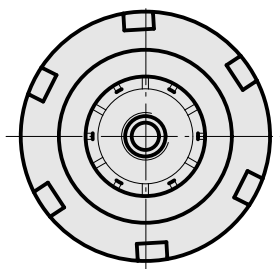
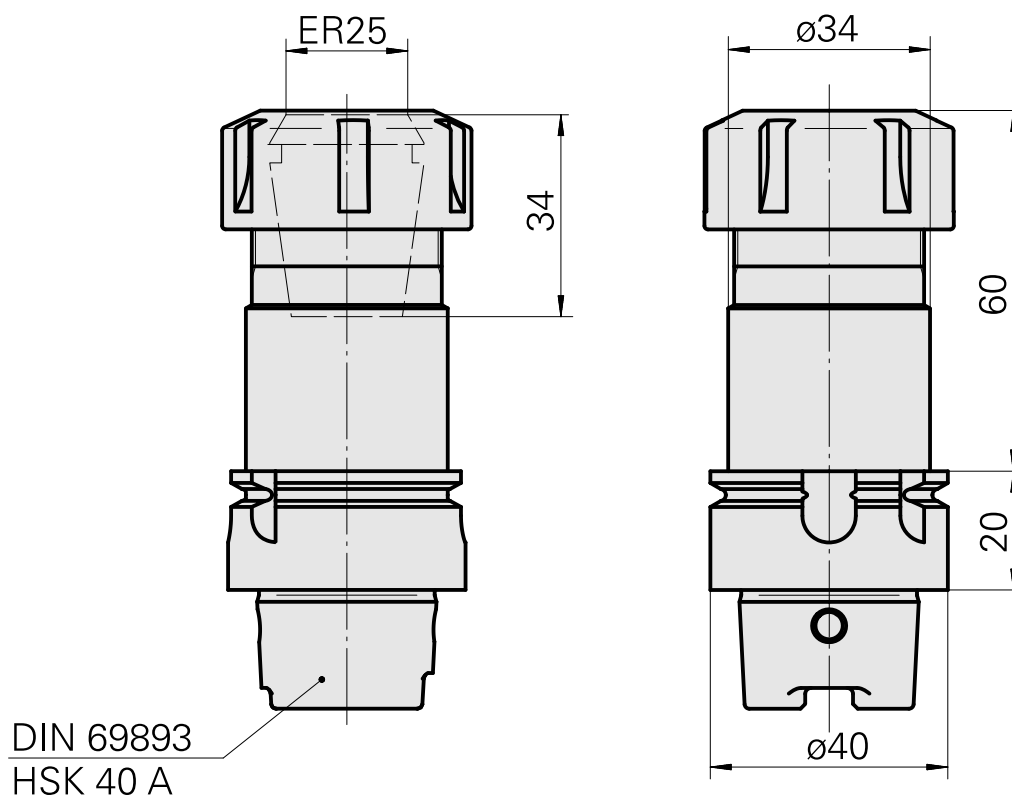
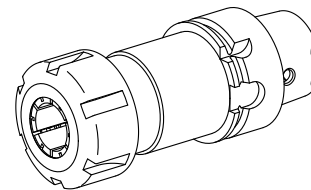


Portapunte HSK 40 A ER25

Caratteristiche tecniche

| | |
|----------------------|---|
| Gambo HSK | HSK 40 |
| Forma HSK | A |
| Attacco | ER25 |
| Raffreddamento | interno |
| Pressione | 80 bar |
| X [mm] | 80 |
| Prodotti INDEX TRAUB | G200.2 • R200 • TNX65/42 • G220.3 • TNX220.3 |



Documenti

Non sono disponibili download per questo prodotto

Accessori

Necessario per l'esercizio

[Chiave a tubo quadro](#)

Id prodotto : 10532354

Id prodotto precedente : WS7400.0010

| | |
|--|-----------------------|
| Categoria acces. portautensile Strumento per adattatore KSS | Attacco HSK 40 A/C |
|--|-----------------------|

[Chiave](#)

Id prodotto : 10802433

Id prodotto precedente : 490219.0251

| | | | |
|---|-----------------|----------------------------------|---|
| Categoria acces. portautensile Attrezzo per pinze di serrag. | Attacco ER25 | Tipo pinza di serraggio ER 25 | Tipo dado di serraggio Filettatura interna |
| Strumento per pinze Chiave dado di serraggio | | | |

Accessori opzionali

Tool holder accessories

[Dado di serraggio](#)

Id prodotto : 10193990

Id prodotto precedente : 901939.0251

| | | | |
|--|-----------------|----------------------------------|---|
| Categoria acces. portautensile Dado di serraggio | Attacco ER25 | Tipo pinza di serraggio ER 25 | Tipo dado di serraggio Filettatura interna |
|--|-----------------|----------------------------------|---|

Set adattatore refrigerante

Id prodotto : 10581780
Id prodotto precedente : WS7400.0020

| | |
|--|-----------------------|
| Categoria acces. portautensile Kit trasporto lubrorefrigeran. | Attacco HSK 40 A/C |
|--|-----------------------|

Adduzione refrigerante, massimo 120 bar

Id prodotto : 12024083
Id prodotto precedente :

| | |
|--|-----------------------|
| Categoria acces. portautensile Kit trasporto lubrorefrigeran. | Attacco HSK 40 A/C |
|--|-----------------------|

Altri accessori

Pinza di serraggio

Id prodotto : 10206464
Id prodotto precedente : 901930.3---

Pinza foratura filettata ET-1-25

Id prodotto : 10191234
Id prodotto precedente : 3224--

Pinza di serraggio, sigillato

Id prodotto : 10698406
Id prodotto precedente : W999085-

Pinza foratura filettata

Id prodotto : 10256515
Id prodotto precedente : WZ9990.9507F

Pinza di serraggio retrattile

Id prodotto : 10029756
Id prodotto precedente : W999067-
