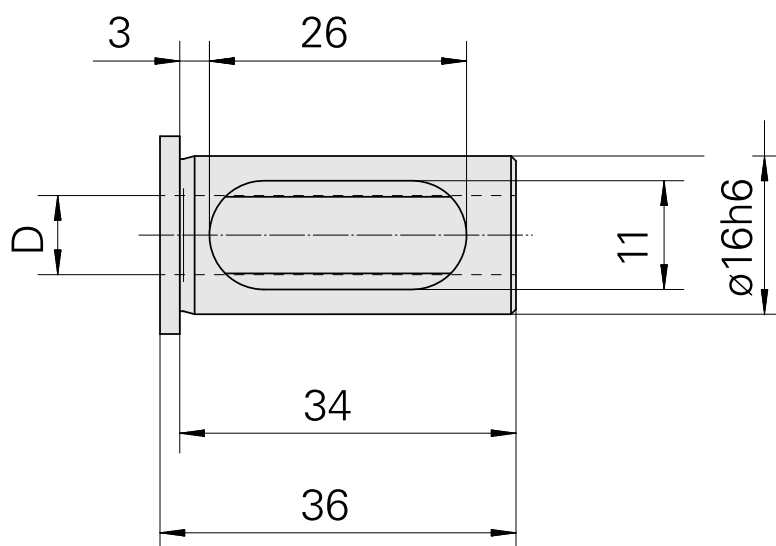


Bucha de montagem com anel D16/ 10mm

Características técnicas

PF Categoria de acessórios	Bucha de montagem com anel
Recepção	D16
Alojamento de ferramenta	10mm



Documentos

Não há downloads disponíveis para este produto