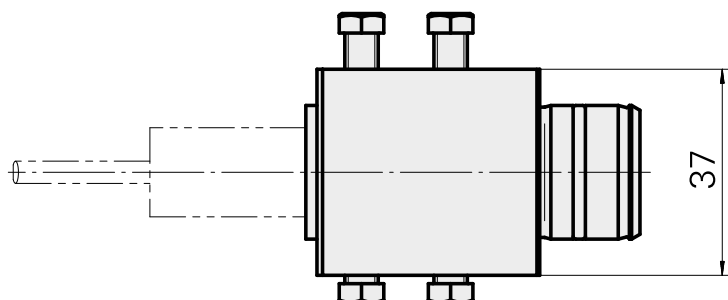
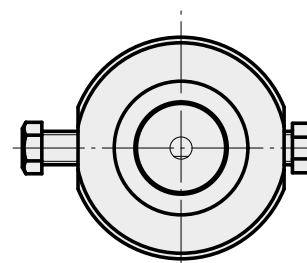
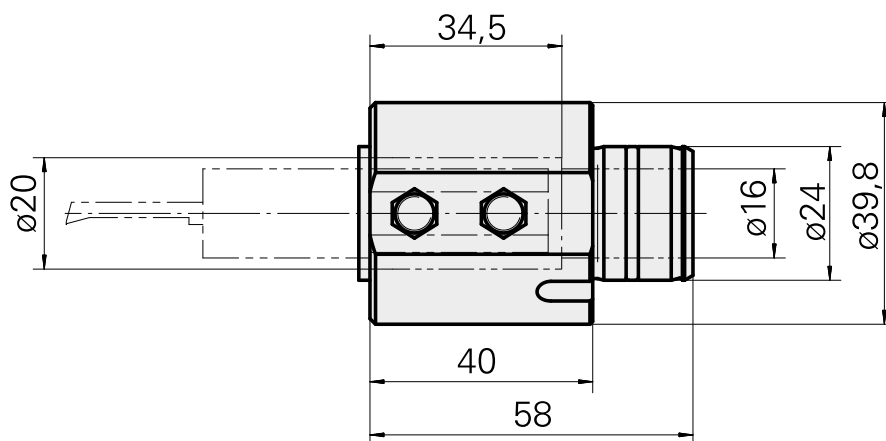
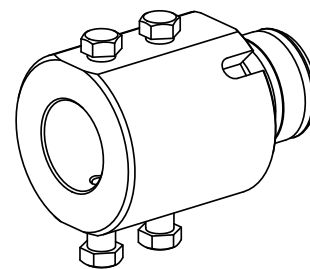


Attacco D20

Caratteristiche tecniche

Azionamento	non azionato
Raffreddamento	interno
Attacco	D20
Pressione	80 bar
X [mm]	40
Y [mm]	-
Z [mm]	-
Prodotti INDEX TRAUB	ABC65 • TNK42/65 • TNL18 • TNL20 • TNL32-11 • TNL32 • TNL32-11 compact • TNL20-11 • TNL32 compact • TNK40.2-10 • TNL20.2 • TNK40.2



Documenti

Non sono disponibili download per questo prodotto

Accessori

Accessori opzionali

Altri accessori

[Bussola attacco con manicotto D20](#)

Id prodotto : 10063939

Id prodotto precedente : W68510.04--

[Bussola di attacco D20](#)

Id prodotto : 10994732

Id prodotto precedente : W62220.01--

[Vite di serraggio M 6x15](#)

Id prodotto : 10762814

Id prodotto precedente : 900804

[Vite di serraggio M 6x10](#)

Id prodotto : 10682377

Id prodotto precedente : 900710
