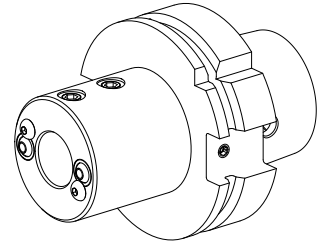


Portapunte HSK 80 B D20

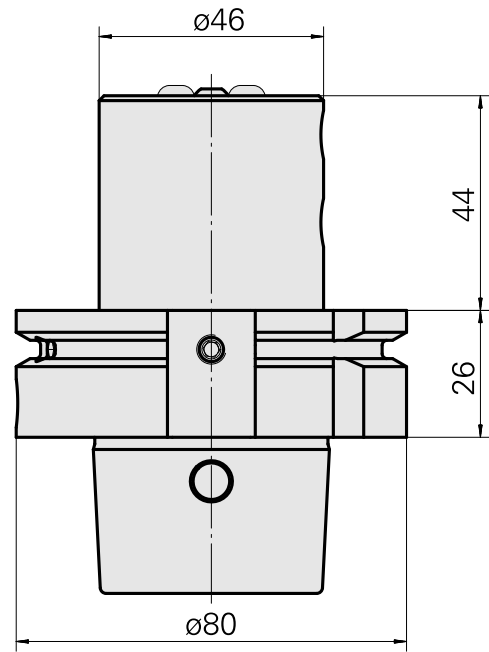
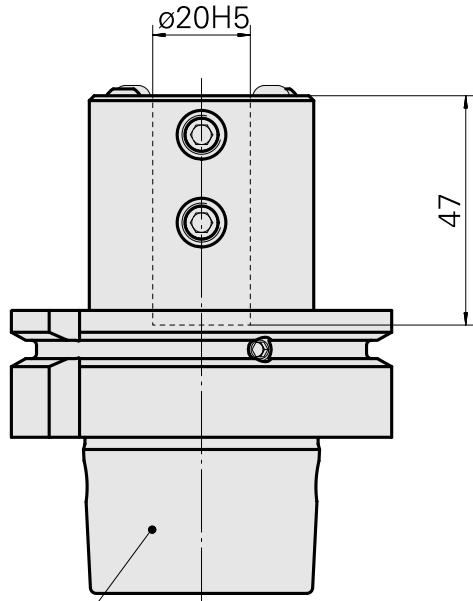
Caratteristiche tecniche

Gambo HSK	HSK 80
Forma HSK	B
Attacco	D20
Raffreddamento	esterno
Pressione	40 bar
X [mm]	70
Prodotti INDEX TRAUB	G400

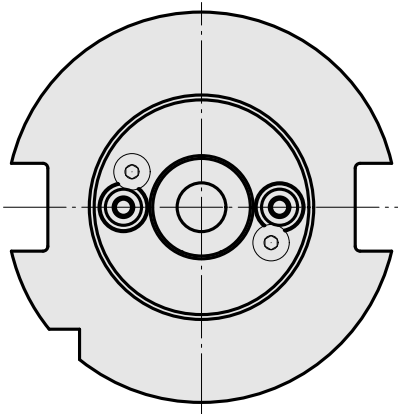


Istruzioni

Forma B - L'alimentazione del lubrorefrigerante avviene attraverso il manicotto!



DIN 69893
HSK 80 B



Documenti

Non sono disponibili download per questo prodotto

Accessori

Accessori opzionali

Altri accessori

[Bussola attacco con manicotto D20](#)

Id prodotto : 10063939

Id prodotto precedente : W68510.04--
