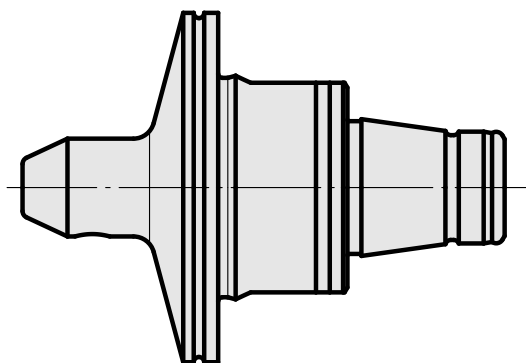
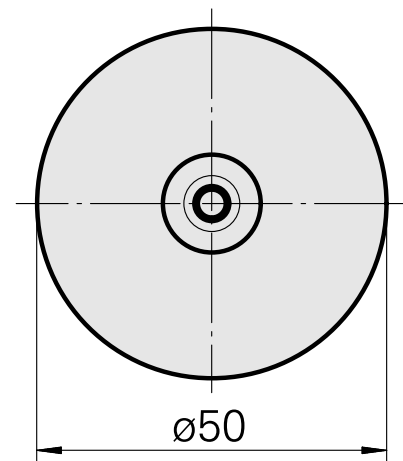
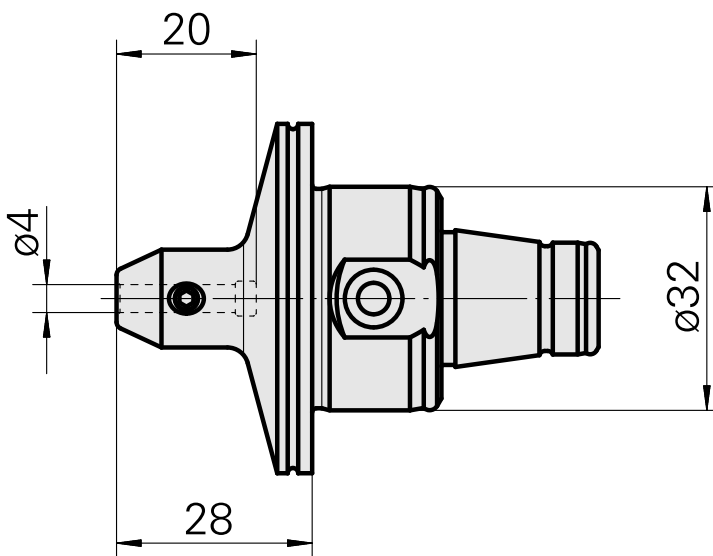
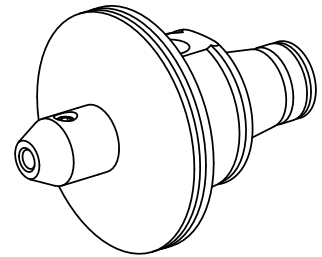


## WFB 32-20 D4

### Caratteristiche tecniche

Categoria acces. portautensile	WFB 32-20
Attacco	D4
Accessorio per cambio rapido	attacco Weldon



## **Documenti**

Non sono disponibili download per questo prodotto