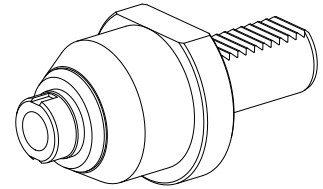


## Supporto di guida per punte VDI 30 D15,4, molleggiato, rotante

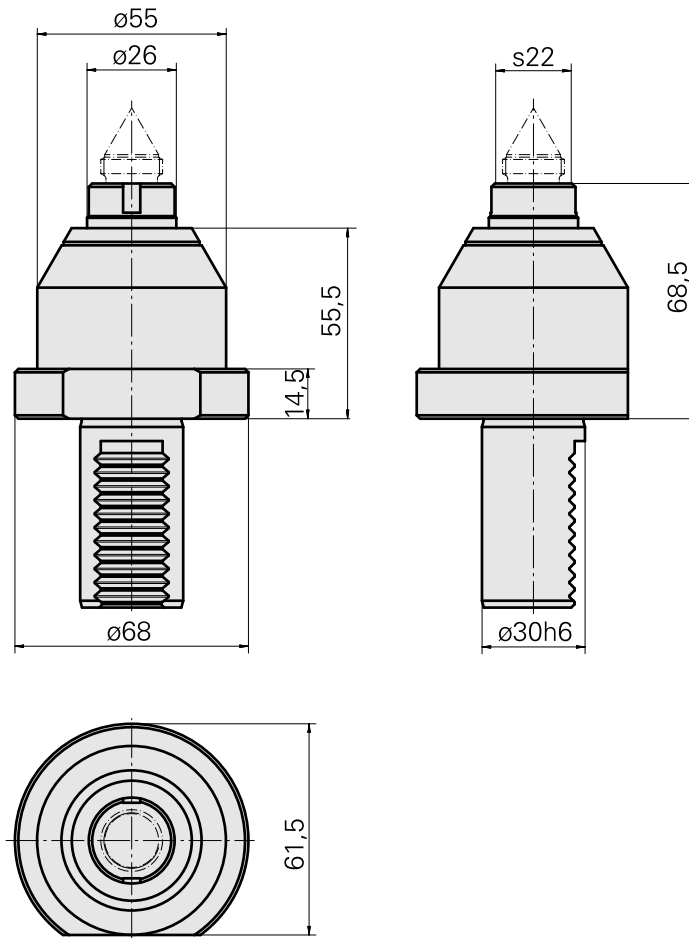
### Caratteristiche tecniche

<b>Gambo VDI</b>	VDI 30
<b>Azionamento</b>	non azionato
<b>Fissaggio VDI</b>	nessuno
<b>Attacco</b>	D15,4/Cono 1:7,5
<b>ruotabile di 180°</b>	no
<b>Data carrier</b>	controllare foro dell'attacco
<b>X [mm]</b>	68,5
<b>Y [mm]</b>	–
<b>Z [mm]</b>	–
<b>Prodotti INDEX TRAUB</b>	V100 • V200 • V160C • V160G • V300



### Istruzioni

Escursione elastica 2,7 mm, Anello giallo 0 - 2500 N, Anello verde 2500 - 5000 N, Anello rosso 5000 - 8500 N



## Documenti

Non sono disponibili download per questo prodotto

## Accessori

Accessori opzionali

### Altri accessori

[Punta guida Kegel 1:7.5](#)

Id prodotto : 10606287

Id prodotto precedente : W9636-.21--

---