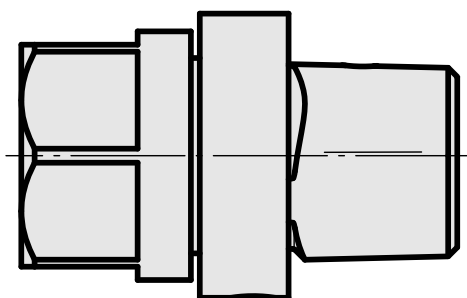
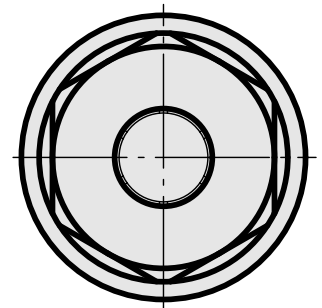
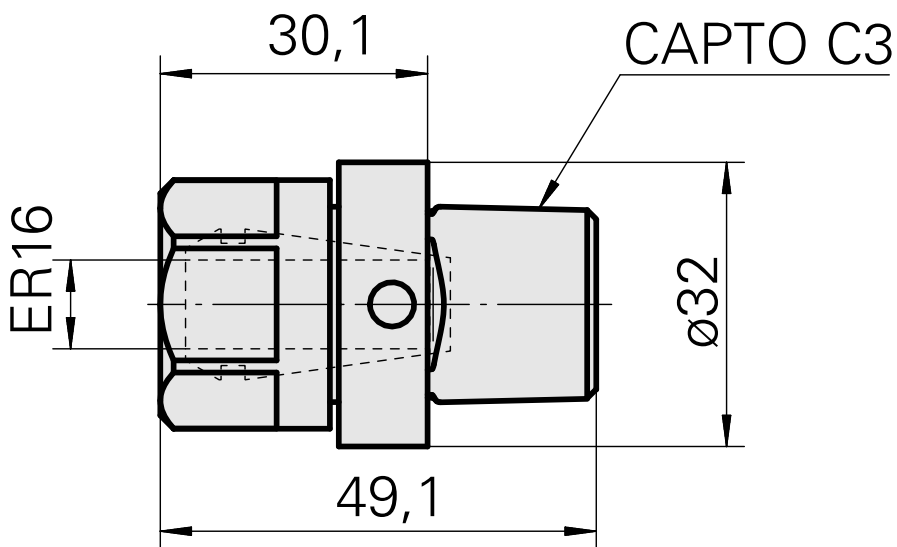
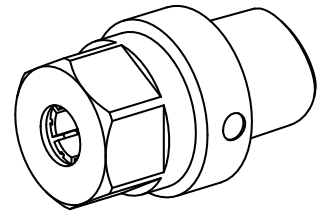


INDEX CAPTO C3 ER16

Caratteristiche tecniche

Categoria acces. portautensile	INDEX CAPTO C3
Attacco	ER16
Accessorio per cambio rapido	attacco pinza di serraggio



Documenti

Non sono disponibili download per questo prodotto

Accessori

Necessario per l'esercizio

[Chiave](#)

Id prodotto : 10966369

Id prodotto precedente : 490219.0161

Categoria acces. portautensile Attrezzo per pinze di serrag.	Attacco ER16	Tipo pinza di serraggio ER 16	Tipo dado di serraggio Filettatura interna
Strumento per pinze Chiave dado di serraggio			

Accessori opzionali

Tool holder accessories

[Dado di serraggio](#)

Id prodotto : 10378189

Id prodotto precedente : 901939.01

Categoria acces. portautensile Dado di serraggio	Attacco ER16	Tipo pinza di serraggio ER 16	Tipo dado di serraggio Filettatura interna
--	-----------------	----------------------------------	---

Altri accessori

[Pinza di serraggio](#)

Id prodotto : 10834596

Id prodotto precedente : 901930.1---

[Pinza di serraggio](#)

Id prodotto : 10589709

Id prodotto precedente : W99903--

Pinza foratura filettata ET-1-16

Id prodotto : 10542491
Id prodotto precedente : 3230--

Pinza foratura filettata

Id prodotto : 10865233
Id prodotto precedente : WZ9990.9506F

Pinza di serraggio retrattile

Id prodotto : 10870393
Id prodotto precedente : W999065-

Pinza di serraggio, sigillato

Id prodotto : 10433061
Id prodotto precedente : W999083-
