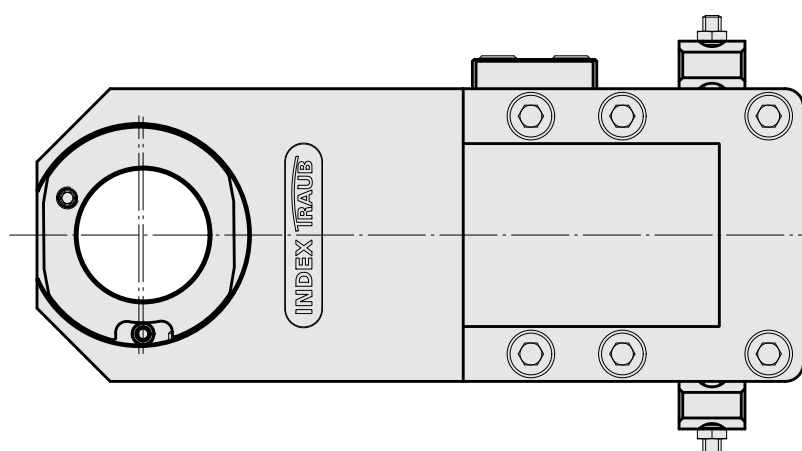
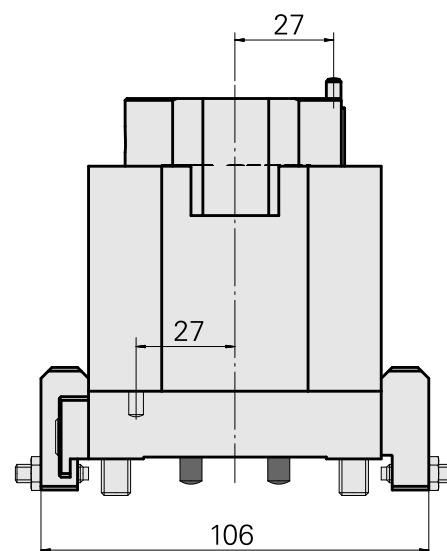
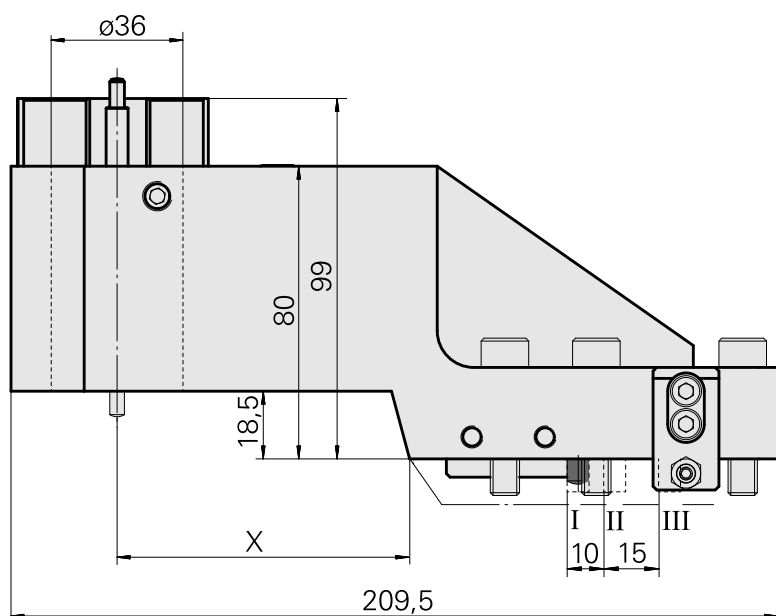
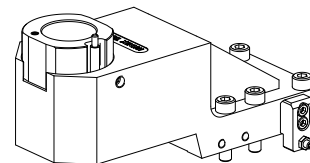


Supporto di base MS32/MS40 Espansione id

Caratteristiche tecniche

Sistema slitte MS	MS32/MS40
Azionamento	non azionato
Fissaggio MS	Chiavetta/perno
Attacco	Espansione idraulica D36
X [mm]	80
Y [mm]	–
Z [mm]	18,5
Prodotti INDEX TRAUB	MS32C • MS32-6.2 • MS40-6 • MS40-8 • MS32-6.3



	I	II	III
X	80	70	55

Documenti

Schede prodotto

[DE \(pdf\)](#)

[EN \(pdf\)](#)

[FR \(pdf\)](#)

[FR \(pdf\)](#)

[EN \(pdf\)](#)

[DE \(pdf\)](#)

Accessori

Accessori opzionali

MS tool holders

[Tappo di chiusura](#)

Id prodotto : 12013852

Id prodotto precedente :

Azionamento non azionato	Fissaggio MS Anello di bloccaggio D36	X [mm] -	Y [mm] -
Z [mm] -			

Altri accessori

[Bussola eccentrica](#)

Id prodotto : 11066776

Id prodotto precedente : W9990513

[Not defined Standard MS32](#)

Id prodotto : 10536748

Id prodotto precedente : WM3600.3100F
