

Adapter Montagehilfe Kompaktschaft 45

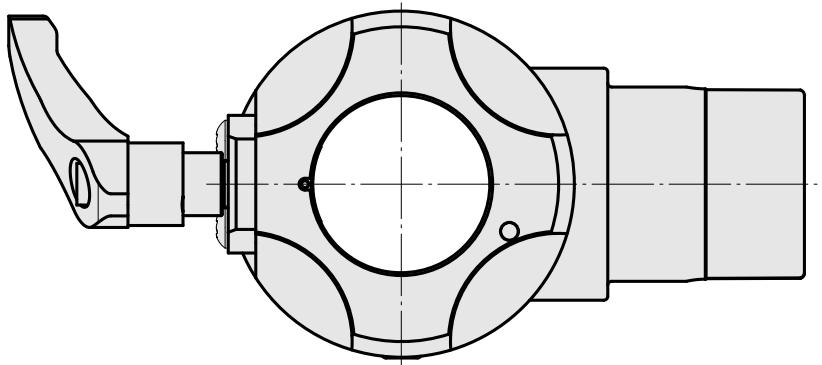
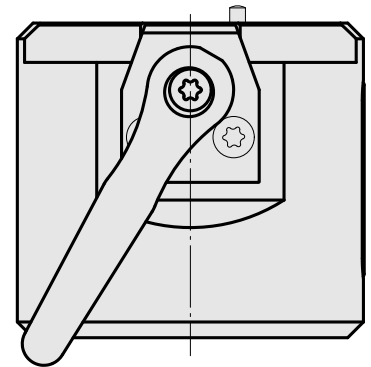
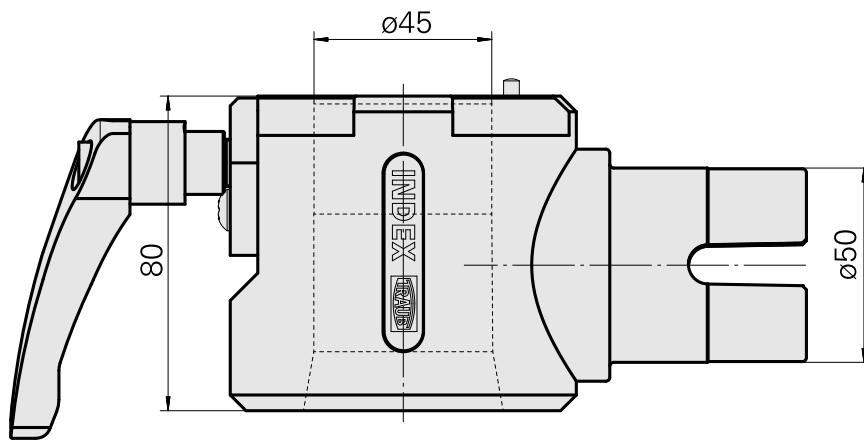
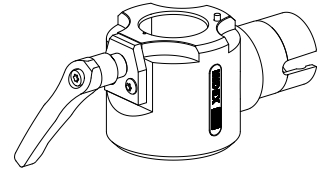
Technische Daten

WZH Zubehöorkategorie

Adapter Montagehilfe

Werkzeugaufnahme

Kompaktschaft 45



Dokumente

Für dieses Produkt sind keine Downloads vorhanden