

## INDEX CAPTO C3 pour CN.. 1204.., gauche, sans rainure de préhenseur

### Données techniques

Catégorie d'accessoires PO

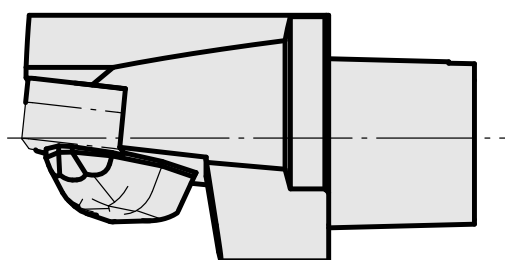
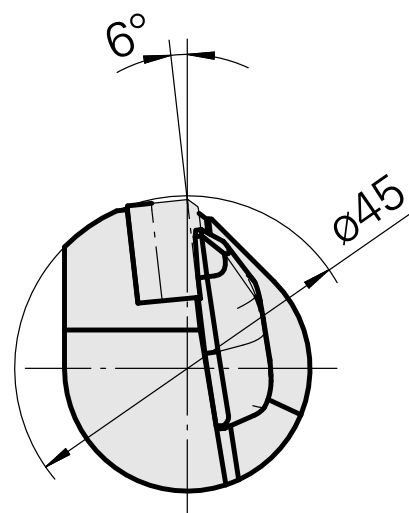
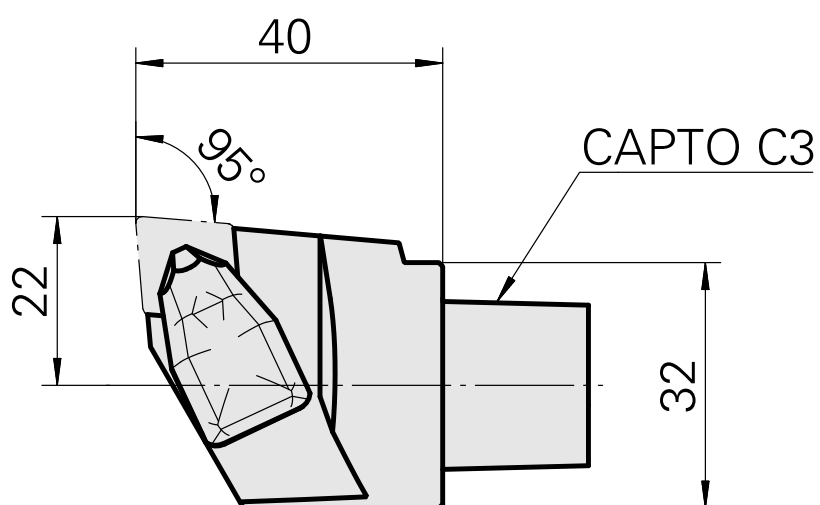
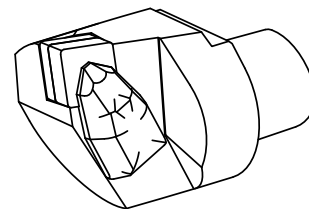
INDEX CAPTO C3

Attachement

pour CN.. 1204..

Inserts à changement rapide

PO de tournage



## **Documents**

Aucun téléchargement n'est disponible pour ce produit