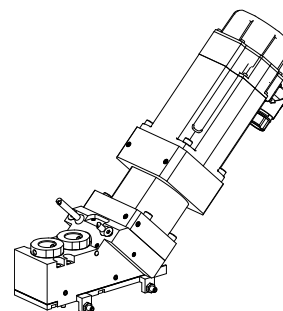


Unità lavorazione schiena MS16/MS22 2:1

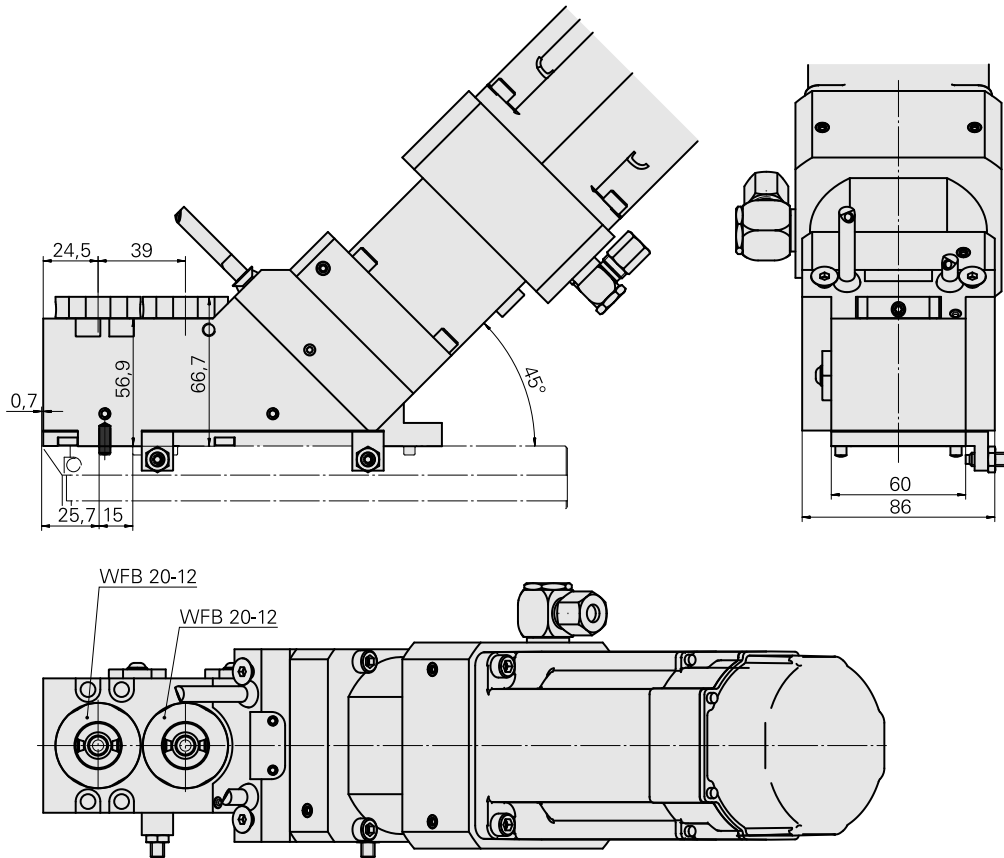
Caratteristiche tecniche

| | |
|-----------------------------|---------------------|
| Sistema slitte MS | MS16/MS22 |
| Azionamento | Azionamento diretto |
| Fissaggio MS | Chiavetta/perno |
| Speed ratio | 2:1 |
| Raffreddamento | esterno |
| Pressione | 30 bar |
| Attacco | WFB 20-12 |
| X [mm] | – |
| Y [mm] | – |
| Z [mm] | – |
| Prodotti INDEX TRAUB | MS22-8 |



Istruzioni

Utilizzabile solo nelle posizioni X.3! L'unità deve essere collegata a una lubrificazione centralizzata! L'unità deve essere impiegata solo in combinazione con uno dei motori indicati e la relativa UNIT!
Motore (AC), 3,53 Nm – 11093900 (Kollmorgen AKM42G-ANSNS-03) compreso nella fornitura.
UNIT 250



Documenti

Schede prodotto

[PT \(pdf\)](#)

[DE \(pdf\)](#)

[EN \(pdf\)](#)

[FR \(pdf\)](#)

Accessori

Necessario per l'esercizio

[Parti per il montaggio](#)

Id prodotto : 11170197

Id prodotto precedente : W00031.0029

[Set di cavi, 5m](#)

Id prodotto : 10690364

Id prodotto precedente : GM5142.0267

Accessori opzionali

Altri accessori

[Tubo di lubrificazione L=20](#)

Id prodotto : 10510228

Id prodotto precedente : M11451.40

[Tubo di lubrificazione L=50](#)

Id prodotto : 10385251

Id prodotto precedente : M11451.30

[Vite svasata M 6x10/T30 verzinkt 402316 10](#)

Id prodotto : 10124078

Id prodotto precedente : 410362.0610

[Raccordo girevole 8L G1/4Z-WD Schwenkverschrbg](#)

Id prodotto : 10097528
Id prodotto precedente : 470659.08

[Anello](#)

Id prodotto : 10486928
Id prodotto precedente : 471081.08

[Dado a cappello](#)

Id prodotto : 10589934
Id prodotto precedente : 471161.08

[Adattatore calettatura WFB 20-12](#)

Id prodotto : 10477939
Id prodotto precedente : 904006

[Adattatore WFB 20-12 Weldon](#)

Id prodotto : 10221340
Id prodotto precedente : 904007

[Adattatore WFB 20-12 pinza di serra](#)

Id prodotto : 10625654
Id prodotto precedente : 904008

[Adattatore WFB20-12 Espansione idraulica](#)

Id prodotto : 10566889
Id prodotto precedente : 904010

[WFB per supporto utensile ales](#)

Id prodotto : 10146029
Id prodotto precedente : 904011

10362096
GM2101.7310

INDEX

Perno filettato M 6x1x7

Id prodotto : 10004947

Id prodotto precedente : 326171
