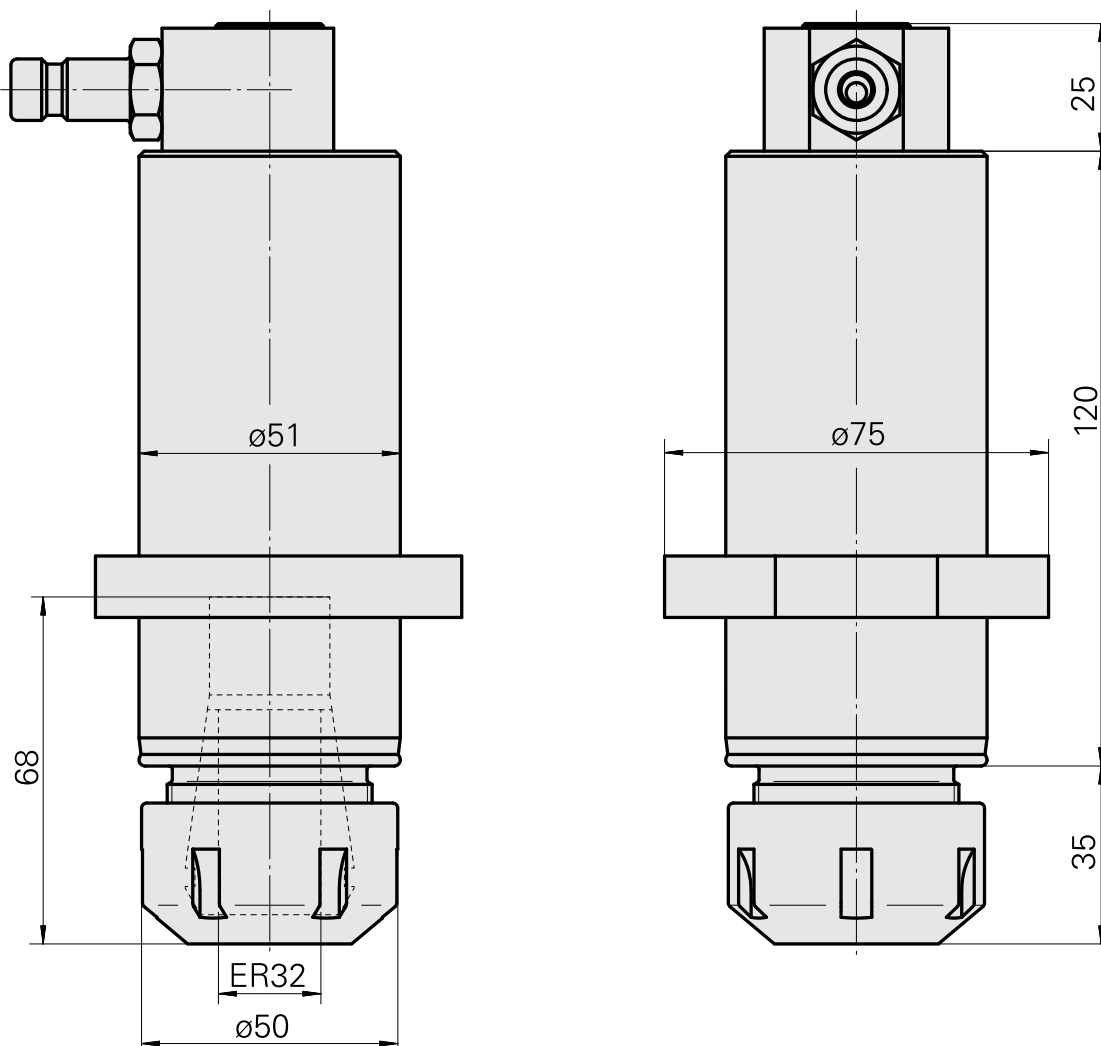
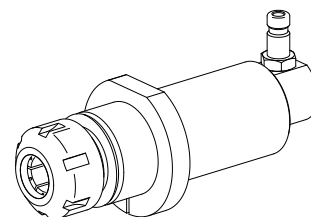


Portapunte ER32

Caratteristiche tecniche

Azionamento	non azionato
Fissaggio MS	Anello di bloccaggio D51
Raffreddamento	interno
Pressione	80 bar
Attacco	ER32
X [mm]	-
Y [mm]	-
Z [mm]	-
Prodotti INDEX TRAUB	MS32C • MS52C • MS32-6.2 • MS40-6 • MS40-8 • MS52-6.3 • MS32-6.3



Documenti

Non sono disponibili download per questo prodotto

Accessori

Necessario per l'esercizio

[Chiave](#)

Id prodotto : 10181051

Id prodotto precedente : 490219.0321

Categoria acces. portautensile Attrezzo per pinze di serrag.	Attacco ER32	Tipo pinza di serraggio ER 32	Tipo dado di serraggio Filettatura interna
Strumento per pinze Chiave dado di serraggio			

Accessori opzionali

Tool holder accessories

[Dado di serraggio](#)

Id prodotto : 10117729

Id prodotto precedente : 901939.0321

Categoria acces. portautensile Dado di serraggio	Attacco ER32	Tipo pinza di serraggio ER 32	Tipo dado di serraggio Filettatura interna
--	-----------------	----------------------------------	---

Altri accessori

[Pinza di serraggio](#)

Id prodotto : 10187712

Id prodotto precedente : 901930.6---

[Pinza foratura filettata ET-1-32](#)

Id prodotto : 10640099

Id prodotto precedente : 3242--

Pinza foratura filettata

Id prodotto : 10601144
Id prodotto precedente : WZ9990.9509F

Pinza di serraggio retrattile

Id prodotto : 10659178
Id prodotto precedente : W999068-

Frizione SP-006-0-WR513-11-2 Serie LP

Id prodotto : 10837142
Id prodotto precedente : 474940.0112

Nipples SP-006-1-WR013-11 Serie LP

Id prodotto : 10186287
Id prodotto precedente : 474946.25
