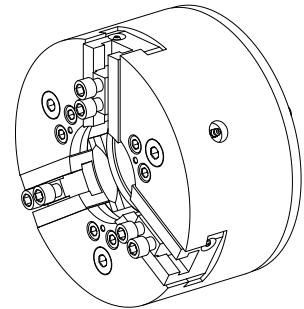


3-Backenfutter KFD-250/3HS 1/16

Technische Daten

Spindeldurchlass	102mm
Bearbeitungsseite	Hauptspindel
Hersteller Produktlinie	KFD-250/3HS 1/16
Spindelaufnahme	KK 8
Hersteller Produktlinie	Roehm



Für dieses Produkt ist aktuell keine 3-Seiten-Ansicht verfügbar

Dokumente

Für dieses Produkt sind keine Downloads vorhanden