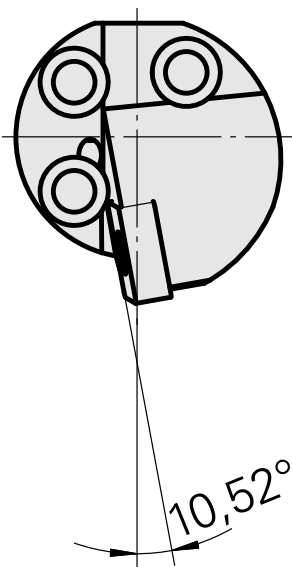
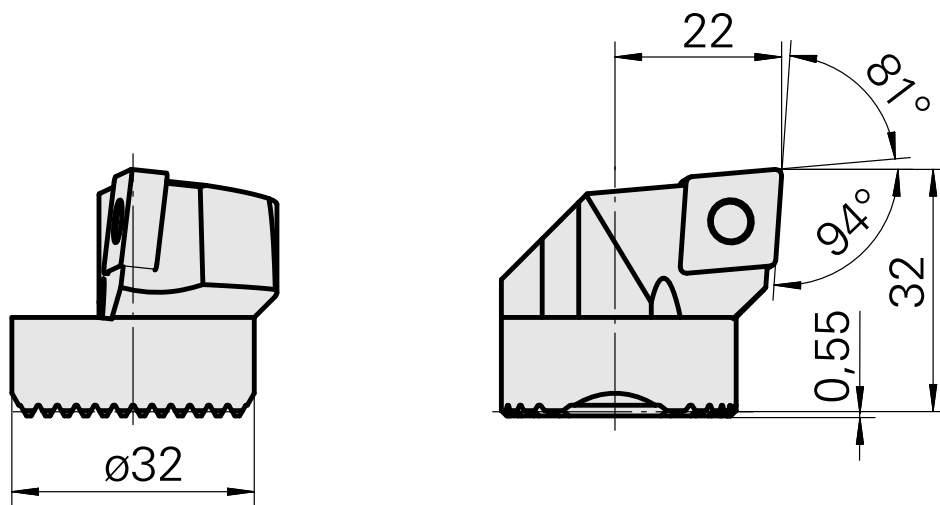


Testa per alesare per CN.. 1204..

Caratteristiche tecniche

Attacco	per CN.. 1204..
Raffreddamento	interno
Pressione	50 bar
X [mm]	32
Z [mm]	22
Prodotti INDEX TRAUB	G220.3 • G220 • R200 • TNX65/42 • TNX220.3



Documenti

Non sono disponibili download per questo prodotto

Accessori

Accessori opzionali

Altri accessori

[Pezzi di ricambio 315003](#)

Id prodotto : 10919485

Id prodotto precedente : W00014.0016
