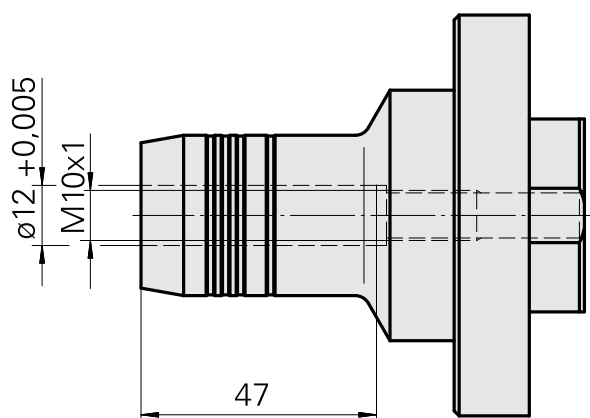
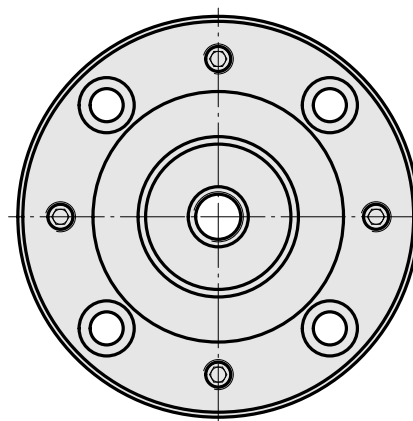
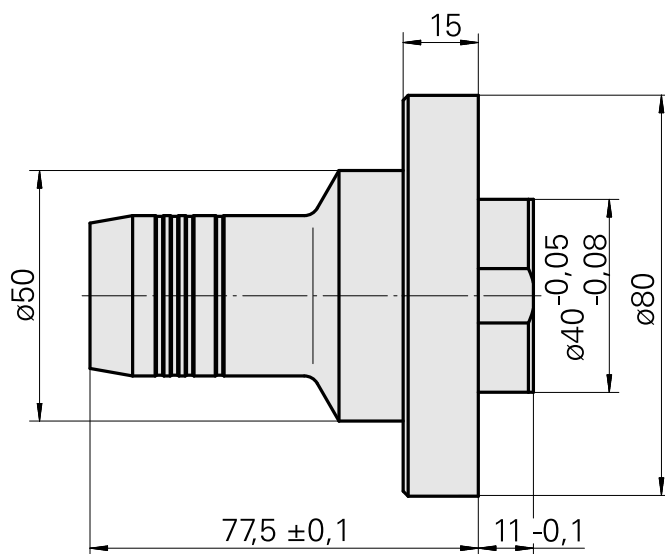
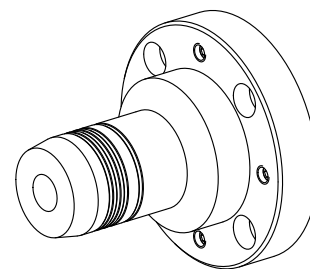


Supporto portapunte Espansione idraulica

Caratteristiche tecniche

Azionamento	non azionato
Fissaggio VDI	nessuno
Raffreddamento	esterno e interno
Pressione	80 bar
Attacco	Espansione idraulica D12
X [mm]	77,5
Y [mm]	-
Z [mm]	-
Prodotti INDEX TRAUB	G160 • ABC • C100 • C200 • G200 • G200.2 • G220 • ABC.2



Documenti

Schede prodotto

[DE \(pdf\)](#)

[EN \(pdf\)](#)

[FR \(pdf\)](#)

Accessori

Accessori opzionali

Altri accessori

[Adduzione refrigerante für Hydrodehnspannfutter](#)

Id prodotto : 10754613

Id prodotto precedente : W9990310
