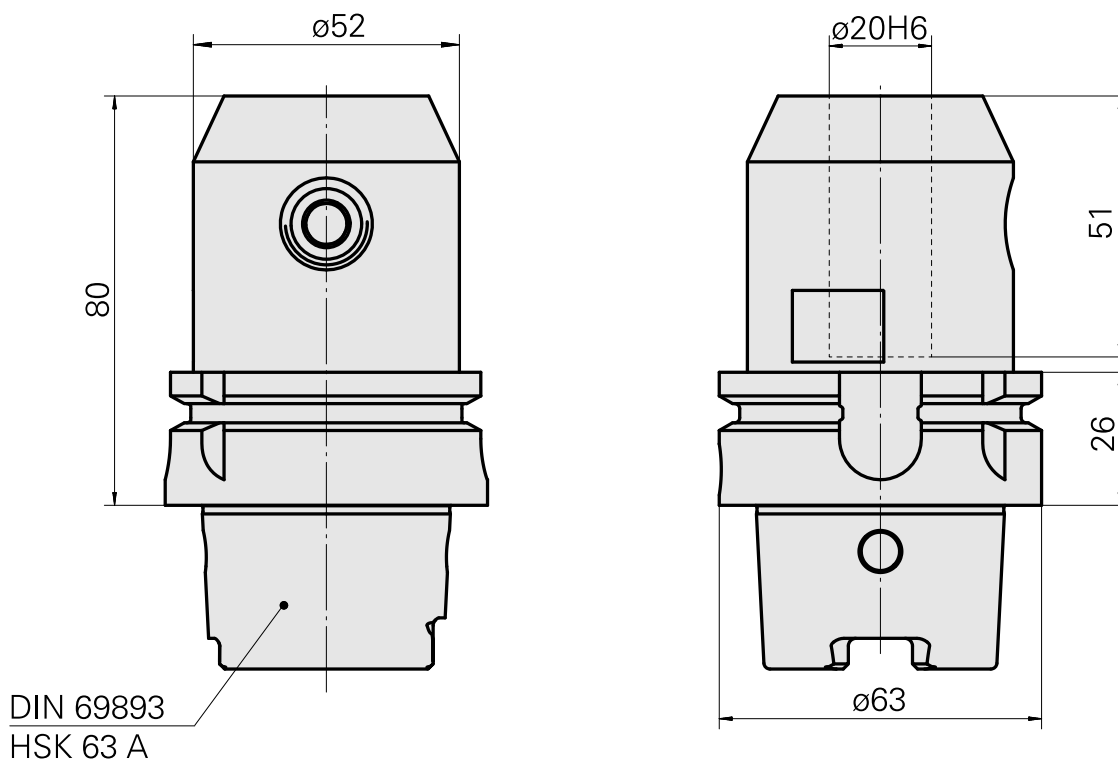
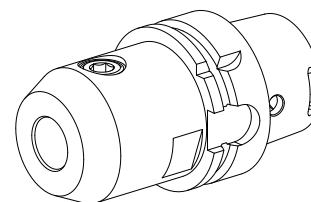


Portapunte HSK 63 A D20

Caratteristiche tecniche

Gambo HSK	HSK 63
Forma HSK	A
Attacco	D20
Raffreddamento	interno
Pressione	80 bar
X [mm]	80
Prodotti INDEX TRAUB	R300 • G420 • G520 • G320.2 • G220.3 • TNX220.3 • G320.3 compact • G220 • G220.2



Documenti

Non sono disponibili download per questo prodotto

Accessori

Necessario per l'esercizio

[Chiave a tubo quadro](#)

Id prodotto : 10352082

Id prodotto precedente : WS7800.0010

Categoria acces. portautensile Strumento per adattatore KSS	Attacco HSK 63 A/C
--	-----------------------

Accessori opzionali

Tool holder accessories

[Set adattatore refrigerante HSK-A63](#)

Id prodotto : 11074450

Id prodotto precedente : WS7800.0020

Categoria acces. portautensile Kit trasporto lubrorefrigeran.	Attacco HSK 63 A/C
--	-----------------------

[Set adattatore refrigerante HSK63, massimo 120 bar](#)

Id prodotto : 12024087

Id prodotto precedente :

Categoria acces. portautensile Kit trasporto lubrorefrigeran.	Attacco HSK 63 A/C
--	-----------------------

Altri accessori

Bussola attacco con manicotto D20

Id prodotto : 10063939

Id prodotto precedente : W68510.04--

Grub screw Wohlhaupter-Nr. 115685, 2 Stck

Id prodotto : 10185229

Id prodotto precedente : 000001.1380C

Viti a inserto sferico

Id prodotto : 10767027

Id prodotto precedente : W00013.0045
