

## Adatta. ausilio monta. Gambo 36

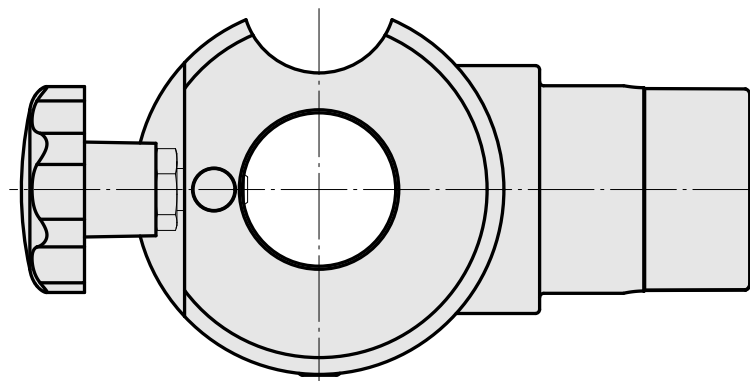
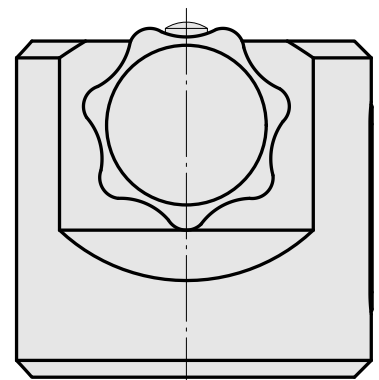
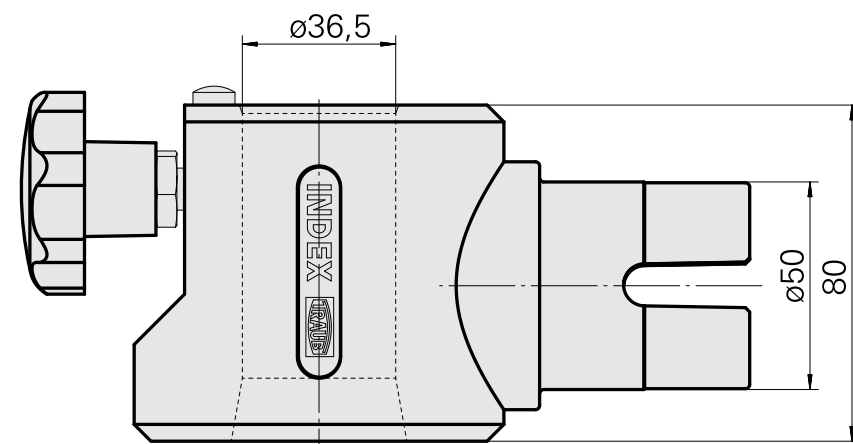
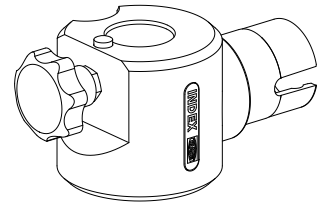
### Caratteristiche tecniche

Categoria acces. portautensile

Adatta. ausilio monta.

Attacco per utensile

Gambo 36



## **Documenti**

Non sono disponibili download per questo prodotto