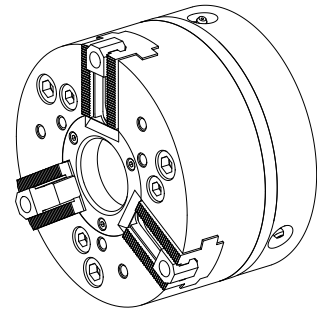


Piattaforma

Caratteristiche tecniche

Prodotti INDEX TRAUB	G200
Passaggio del mandrino	46mm
Lato di lavorazione	Mandrino principale • Contromandrino
Lin. prod. di altri produtt.	HFK-N 165-46
Attacco mandrino	AP140
Lin. prod. di altri produtt.	SMW



Per questo prodotto non è disponibile attualmente una visualizzazione in 3 pagine

Documenti

Non sono disponibili download per questo prodotto

Accessori

Accessori opzionali

O-Rings

[Anello guarnizione](#)

Id prodotto : 10598377

Id prodotto precedente : 479103.0642

Lin. prod. di altri produtt. Trelleborg	N. materiale TSS	Spessore tenuta 2.62 Millimeter	Lin. prod. di altri produtt. O-Ring
---	------------------	------------------------------------	---

Altri accessori

[Adattatore](#)

Id prodotto : 10823860

Id prodotto precedente : 908128.8031

[Anello guarnizione](#)

Id prodotto : 10954290

Id prodotto precedente : 479103.0712
