

## Punta per centrare, Centro 60°

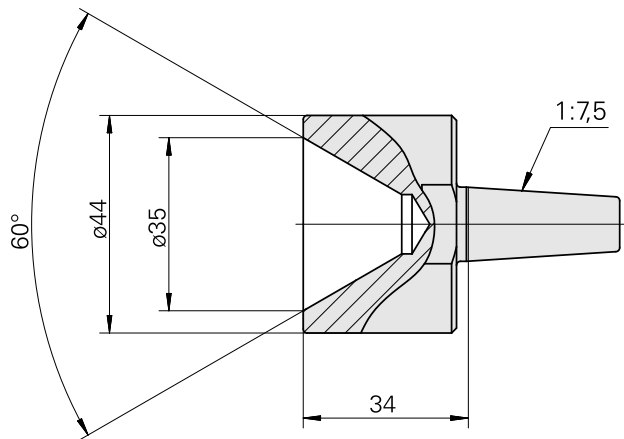
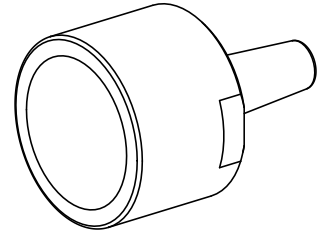
### Caratteristiche tecniche

Categoria acces. portautensile

Punta guida, universale

Attacco

D15,4/Cono 1:7,5



## **Documenti**

Non sono disponibili download per questo prodotto