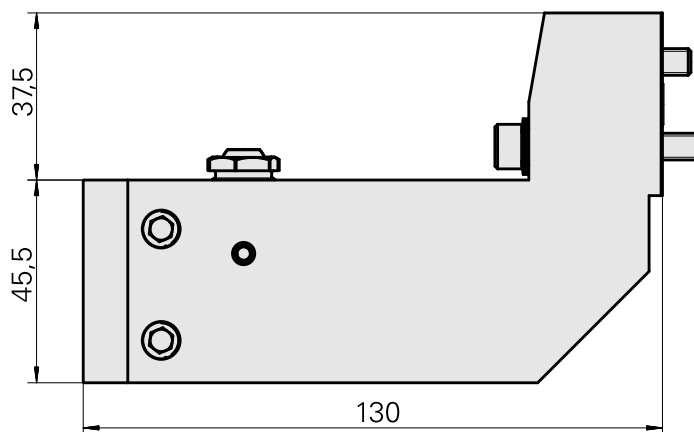
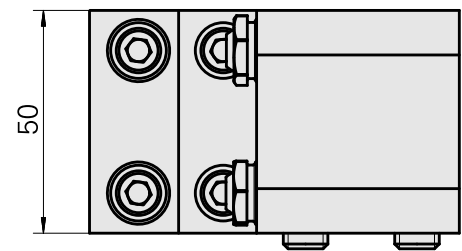
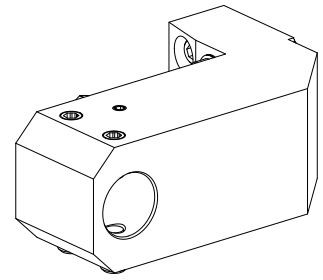


Attacco D25

Caratteristiche tecniche

Azionamento	non azionato
Raffreddamento	esterno
Pressione	80 bar
Attacco	D25
X [mm]	112,6
Y [mm]	–
Z [mm]	–
Prodotti INDEX TRAUB	MS16-6 • MS16-6 Plus



Documenti

Non sono disponibili download per questo prodotto

Accessori

Accessori opzionali

Altri accessori

[Bussola attacco con manicotto D25](#)

Id prodotto : 10070544

Id prodotto precedente : W62221.41--
