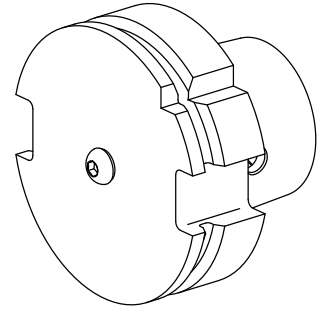


## Tappo di chiusura HSK 80 B

### Caratteristiche tecniche

<b>Gambo HSK</b>	HSK 80
<b>Forma HSK</b>	B
<b>X [mm]</b>	26
<b>Prodotti INDEX TRAUB</b>	G400

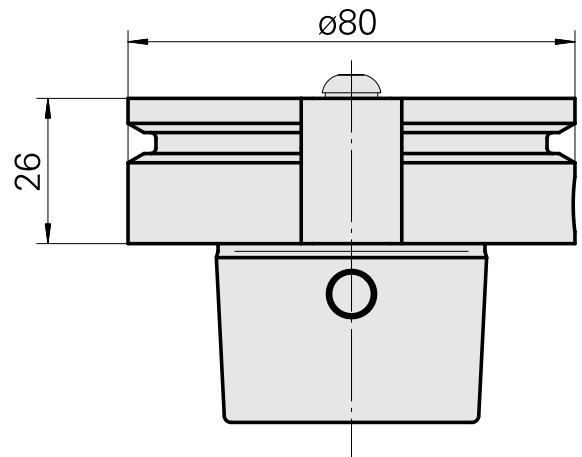


### Istruzioni

Nessuna rotazione consentita!



DIN 69893  
HSK 80 B



## **Documenti**

Non sono disponibili download per questo prodotto