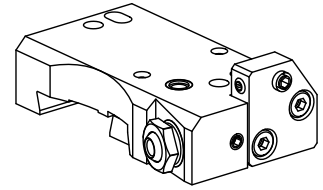


Flangia di bloccaggio inserti Trapezio 2

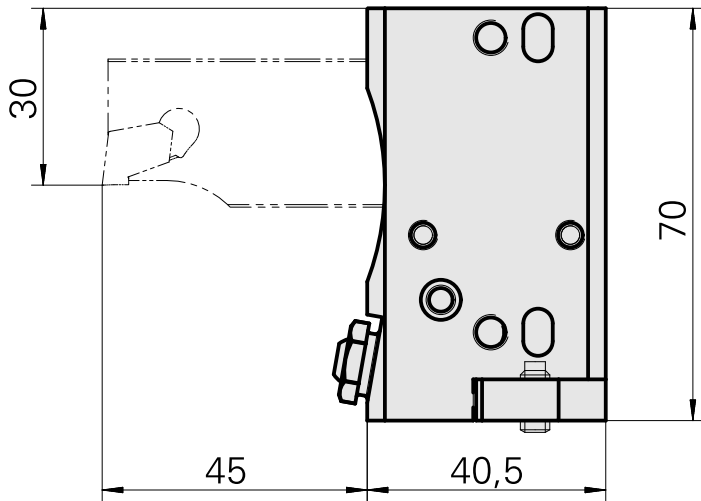
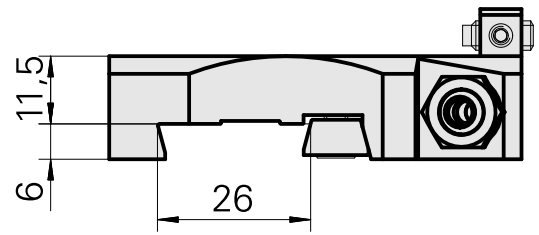
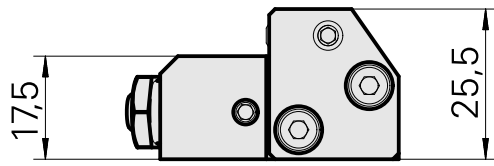
Caratteristiche tecniche

Azionamento	non azionato
Raffreddamento	esterno
Pressione	80 bar
Senso di rotazione	Rotazione destrorsa
Attacco	Trapezio 26x5
X [mm]	40,5
Y [mm]	–
Z [mm]	11,5
Prodotti INDEX TRAUB	MS16-6 • MS16-6 Plus



Istruzioni

Speciale per lame di troncatura sinistre!



Documenti

Non sono disponibili download per questo prodotto