

Pointe de centrage, 60° D44 mm pour corps creux

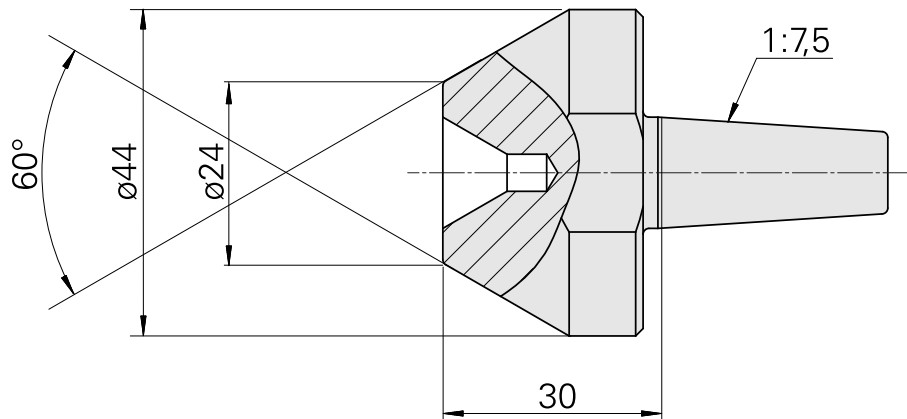
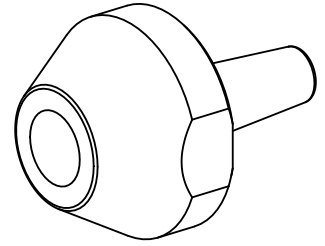
Données techniques

Catégorie d'accessoires PO

Pointe de guidage, universelle

Attachement

D15,4/Cône 1:7,5



Documents

Aucun téléchargement n'est disponible pour ce produit