

Piastra di copertura Prisma rotondo

Caratteristiche tecniche

Gambo TNL

Prisma rotondo

Azionamento

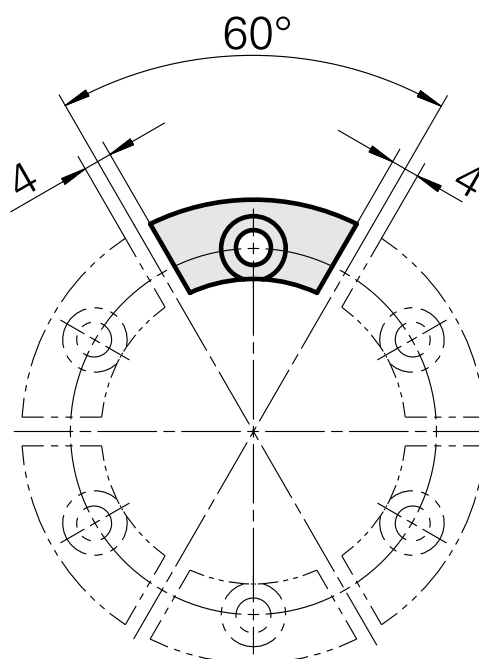
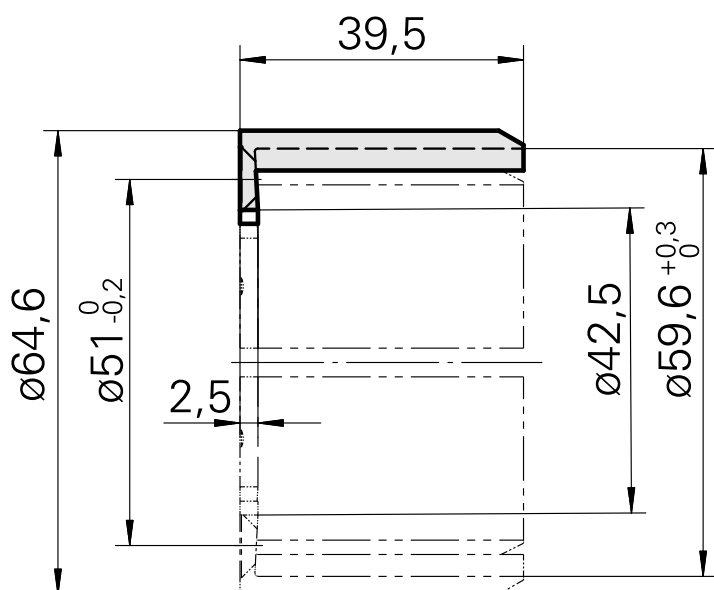
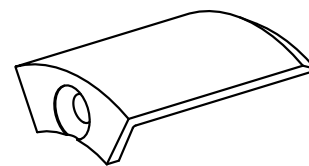
non azionato

Fissaggio TNL

Vite di serraggio centrale

Prodotti INDEX TRAUB

TNL12 • TNL12.2



Documenti

Non sono disponibili download per questo prodotto