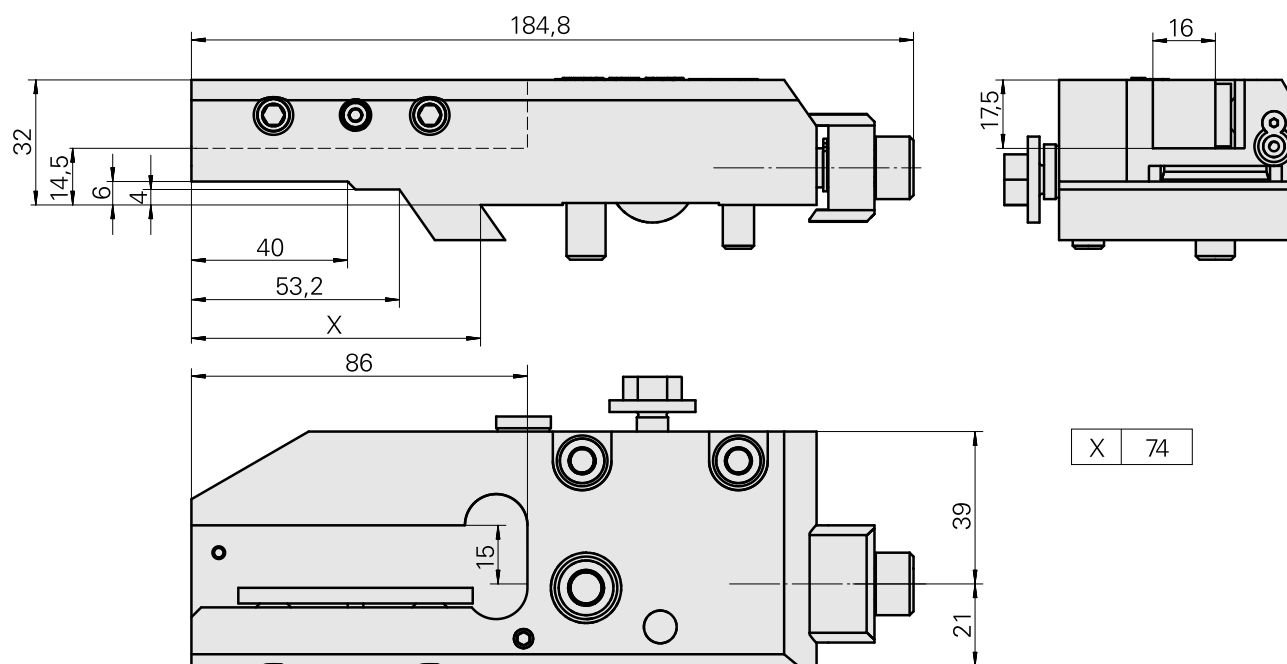
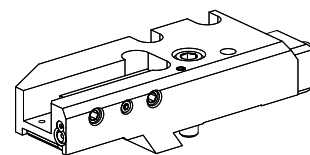


Portainseri e portafermo MS32/MS40 Quad

Caratteristiche tecniche

Sistema slitte MS	MS32/MS40
Azionamento	non azionato
Fissaggio MS	Coda di rondine
Raffreddamento	esterno
Pressione	20 bar
Senso di rotazione	Rotazione destrorsa
Attacco	Quadrato 16x16
X [mm]	74
Y [mm]	-
Z [mm]	14,5
Prodotti INDEX TRAUB	MS32C • MS32-6.2 • MS32-6.3 • MS40-6



Documenti

Non sono disponibili download per questo prodotto

Accessori

Necessario per l'esercizio

[Ugello #61871](#)

Id prodotto : 10158718

Id prodotto precedente : W00019.0304

Accessori opzionali

Altri accessori

[Vite di chiusura VSTI R 1/8-ED 231](#)

Id prodotto : 10962607

Id prodotto precedente : 410773.0012
