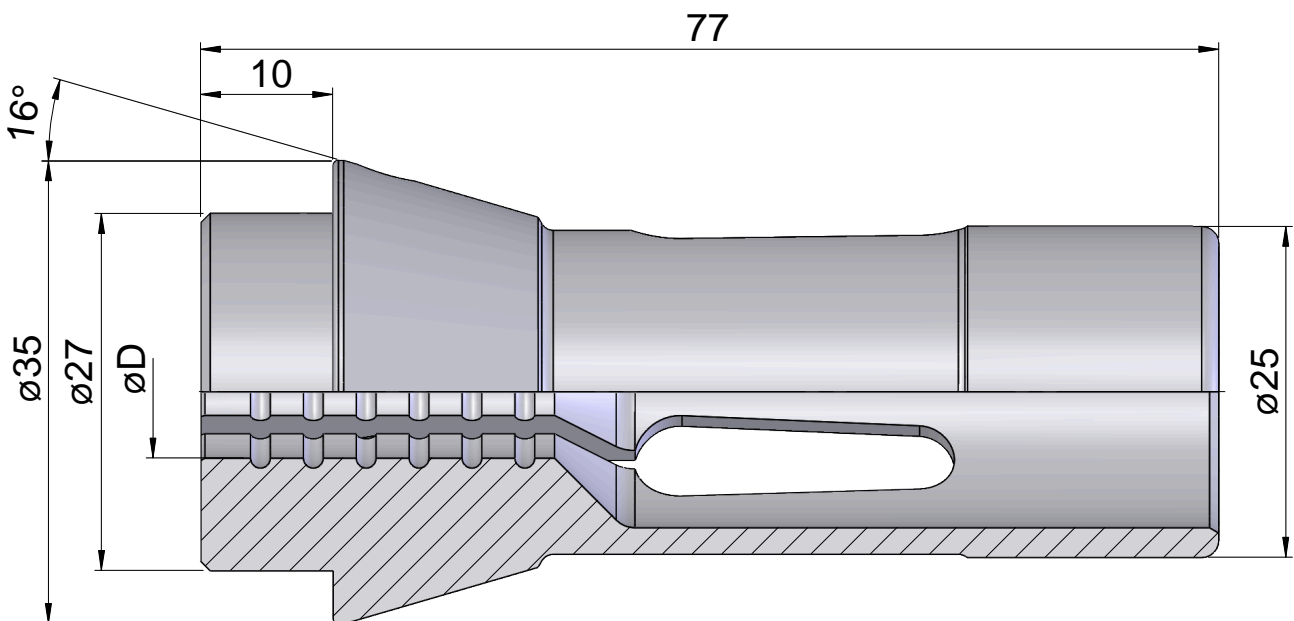


## Pinza di serraggio 145E/F25 Ø=15,00

### Technische Daten

Spannmittelbaugröße	145E/F25
Hersteller Produktlinie	Spannzange
Spannausführung	glatt
Nenn Durchmesser	15 Millimeter
Spannmethode	Außenspannung
Spannzangenvariante	Schlitze vulkanisiert (Stdrd)
Hersteller Produktlinie	Schlenker



## **Dokumente**

Für dieses Produkt sind keine Downloads vorhanden